

next  green

# Produktsortiment

Montage- och installationsprodukter  
E-mobility

2024

Next Green Produktsortiment 2024 Vol. 1



The **Next Green Way**

# Vi skapar laddplatser



Produkterna utvecklas och tillverkas i Sverige och det är dessa vi kallar för **montage och installationsprodukter**.

**Next Green utvecklar, designar och tillverkar egna tillbehör inom sortimentet montage- och installationsprodukter**

**Sverige och världen** är just nu inne i en av de största tekniska omställningarna som skett under de senaste 100 åren; **övergången till eldrivna bilar**. Vår uppgift är att vara med och skapa laddplatser. Next Green förser samarbetspartners med de bästa lösningarna för varje givet tillfälle.

Vi älskar att vara med redan i projekteringsstadiet. Vi offererar och levererar utrustning till elinstallatörer, fastighetsägare, företag, kommuner, destinationer och privatpersoner runt om i Sverige.

Next Green utvecklar, designar och tillverkar egna tillbehör inom sortimentet montage- och installationsprodukter för E-mobility. Tillsammans med våra kunder tar vi fram kund eller projektunika lösningar. Vi tillhandahåller ett komplett sortiment som kan tänkas behövas vid installation av laddlösningar för eldrivna fordon.

Kort och gott: **Next Green är din One-Stop-Shop** när det kommer till **laddinfrastruktur för elbilar**. Det är det som vi kallar: **The Next Green Way**.

Välkomna till oss.

## KONTAKTA OSS

Frågor gällande Next Greens produkter välkommen att kontakta oss direkt:

**+46 (0)250-50 39 90** alt:  
**info@nextgreen.se**

Snabb service är viktigt för oss. Vi är aldrig längre bort än ett telefonsamtal. Välkommen att höra av dig till oss.

Foto: Jeff Carter (omslag), Paul Eriksson & Christoffer Ahlin



## Innehåll

Montage och installationsprodukter E-mobility

### WALLPLATE

250

Sid 5



320

Sid 6



### DAYTONA

DAYTONA T2

Sid 7



### NEXT POLE

NEXT POLE

Sid 8-9



### POLEBOX

COMPACT

Sid 10



COMPACT TAK

Sid 11



190 S

Sid 12



### POLEBOX - Laddboxhållare för rörmontage med plats för jordfelsbrytare

205 D2

Sid 13



270 S

Sid 14



270 D

Sid 15



330 S

Sid 16



330 D

Sid 17



320 D

Sid 18



150 P

Sid 24



### POLEPLATE

### POLEPLATE - Laddboxhållare för rörmontage

160 E

Sid 25



165

Sid 26



200 A

Sid 27



225 Z

Sid 28



300 TAK

Sid 29



330

Sid 30



380 D

Sid 31



### POLEPLATE

### Stolpar

### Skydd

### Rör- och markfästen

470 E

Sid 32



Laddbox-stolpar

Sid 33



Stolprör Ø 60 mm

Sid 34



Påkörnings-skydd

Sid 35



Tak- och golvfäste

Sid 36



Vinkelfäste 60

Sid 37



Rörfäste Balk-fasad

Sid 38



### Rör- och markfästen

### Fundament

### Skyltar

Rörfäste Plank-fasad

Sid 39



Piedestal Dynamic

Sid 40



GP60-160 Combo GP108-160 Combo

Sid 41



GP60 & GP108

Sid 42



SKYLTAR

Sid 43



nextgreen.se

# Montage- och installationsprodukter

next green

## Wallplate 250

Montage- och installationsprodukter  
Väggfäste  
NEXT GREEN WALLPLATE 250

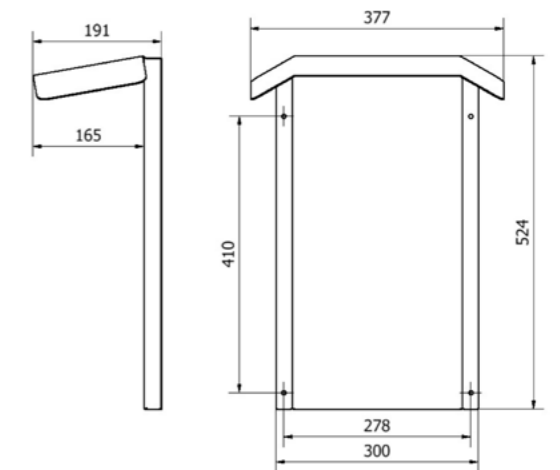
### Modell

E-nummer	Benämning
24 803 68	Väggfäste Wallplate 250
S-No	
35 063 02	



### FUNKTIONER WALLPLATE 250

- För väggmontage av laddbox
- Underlättar montering på ojämna fasader
- Skyddar laddbox och fasad
- Kablage kan dras bakom Wallplate
- Skapar en luftspalt mellan fasad och laddbox. För minskad värmepåverkan och ökad brandsäkerhet.
- Pulverlackerad, kan levereras i olika kulörer. Kontakta Next Green för mer information.



### Tekniska specifikationer

**Material** 2 mm stålplåt - Korrosionsskyddat med ZnMn-fosfatering, ED-lack och pulverlack

**Kulör** Grafitgrå

**Dimensioner**  
Vikt 3 kg  
Höjd 524 mm  
Bredd 377 mm  
Djup 191 mm

**Dimensioner förpackning**  
Vikt 3,1 kg  
Höjd 550 mm  
Bredd 380 mm  
Djup 200 mm

Next Green Wallplate 250 är ett universellt väggfäste för laddboxar.

Wallplate 250 ger en stabil plan monteringsyta även på ojämna fasader och minimerar spänningar som annars kan skapas i bakstycket på laddboxen. Wallplate 250 är designat för att möjliggöra montage av olika laddboxmodeller av olika storlekar. Det integrerade taket skyddar mot nederbörd. Wallplate 250 skapar en gedigen installation av laddboxen.

Hålbild för respektive laddbox borras direkt i fästet vid montage.

### URVAL KOMPATIBLA LADDBOXAR

- ABB Terra AC
- Alfen Eve Single
- Charge Amps Dawn
- Charge Amps Halo
- DEFA Power
- Easee
- Elinta Homebox Slim
- Ensto One
- Ensto Home
- Garo Entity Compact
- Garo Entity PRO
- Garo GLB
- go-e
- Norwesco Refuel
- Wallbox Pulsar Max
- Wallbox Copper SB
- Wallbox Commander
- Zaptec Go

### Tillbehör

Kabelhållare för montering på vägg eller i nederkant på Wallplate

**E-nummer**  
24 803 56  
**S-No**  
35 063 04

**Benämning**  
Kabelhållare  
Daytona T2



# Wallplate 320

Montage- och installationsprodukter  
Väggfäste  
NEXT GREEN WALLPLATE 320

## Modell

<b>E-nummer</b>	<b>Benämning</b>
27 005 11	Väggfäste Wallplate 320
<b>S-No</b>	
35 063 14	



## Tekniska specifikationer

<b>Material</b>	2 mm stålplåt - Korrosionsskyddat med ZnMn-fosfatering, ED-lack och pulverlack
<b>Kulör</b>	Grafitgrå
<b>Dimensioner</b>	
Vikt	3,5 kg
Höjd	574 mm
Bredd	370 mm
Djup	191 mm
<b>Dimensioner förpackning</b>	
Vikt	3,6 kg
Höjd	580 mm
Bredd	370 mm
Djup	200 mm

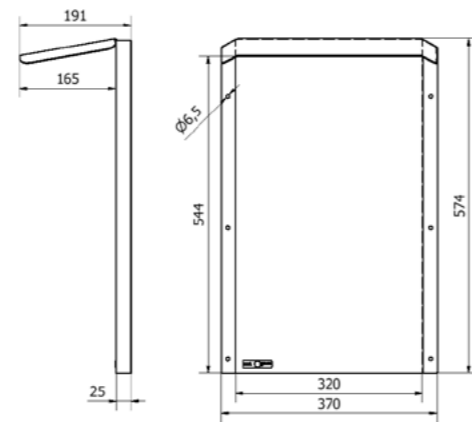
Next Green Wallplate 320 är ett universellt väggfäste för laddboxar.

Wallplate 320 ger en stabil plan monteringsyta även på ojämna fasader och minimerar spänningar som annars kan skapas i bakstycket på laddboxen. Wallplate 320 är designat för att möjliggöra montage av olika laddboxmodeller av olika storlekar. Det integrerade taket skyddar mot nederbörd. Wallplate 320 skapar en gedigen installation av laddboxen.

Hålbild för respektive laddbox borras direkt i fästet vid montage.

## FUNKTIONER WALLPLATE 320

- För väggmontage av laddbox
- Underlättar montering på ojämna fasader
- Skyddar laddbox och fasad
- Kablage kan dras bakom Wallplate
- Skapar en luftspalt mellan fasad och laddbox. För minskad värmepåverkan och ökad brandsäkerhet.
- Pulverlackerad, kan levereras i olika kulörer. Kontakta Next Green för mer information.



## URVAL KOMPATIBLA LADDBOXAR

- Alfen Eve Double
- Charge Amps Aura
- CTEK Chargestorm
- DEFA eRange Duo
- Hager Witty
- Schneider EVlink Home
- Waybler Dynamic
- Zaptec Pro

## Tillbehör

Kabelhållare för montering på vägg eller i nederkant på Wallplate

<b>E-nummer</b>	<b>Benämning</b>
24 803 56	Kabelhållare
<b>S-No</b>	Daytona T2
35 063 00	



# Daytona T2

Montage- och installationsprodukter  
Kabelhållare  
NEXT GREEN DAYTONA T2

## Modell

<b>E-nummer</b>	<b>Benämning</b>
24 803 56	Kabelhållare Daytona T2
<b>S-No</b>	
35 063 00	



## Tekniska specifikationer

<b>Material</b>	Stålplåt, Pulverlackerad
<b>Kulör</b>	Grafitgrå
<b>Dimensioner</b>	
Vikt	1 kg
Höjd	197 mm
Bredd	244 mm
Djup	78 mm
<b>Dimensioner förpackning</b>	
Vikt	1,1 kg
Höjd	220 mm
Bredd	240 mm
Djup	95 mm

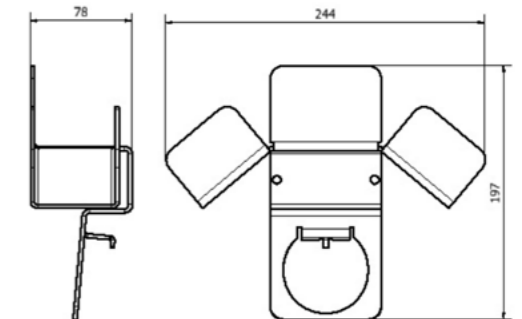
Next Green Daytona T2 är en smidig och snygg hållare för laddkabel till elbil tillverkad i stål.

Daytona T2 är framtagen för att på ett snyggt sätt hålla ordning på laddkabeln och förlänga livslängden på laddkabeln. Typ 2 kontakten sitter skyddad utan risker att ramla ner. Laddkabelhållaren är designad av Next Green och tillverkas i Sverige för det Nordiska klimatet. Kabelhållaren är avsedd att monteras på vägg eller på ett stolprör. Vid montage på fasad skyddas vägg från nötning av laddkabel.

Daytona T2 levereras i pulverlackerat utförande tillsammans med skruv och plugg för väggmontage.

## FUNKTIONER DAYTONA T2

- Håller ordning och reda på din laddkabel
- Robust konstruktion i stål
- För både vägg- och stolprörsmontage
- Skyddar fasaden
- Förlänger livslängden på laddkabeln
- Fixerar kabelhandsken i hållaren
- Vinklad för vattenavrinning av laddhandske
- Fästelement för infästning i fasad ingår
- Pulverlackerad, kan levereras i olika kulörer. Kontakta Next Green för mer information.



Exempelbild. Dubbelmontage på Ø 60 mm stolprör med tillbehör klammersats

## Tillbehör

Klammersats för montering på Ø 60 mm stolprör. Rör beställs på separat artikelnummer.

<b>E-nummer</b>	<b>Benämning</b>
24 803 67	Klammersats
<b>S-No</b>	för montering
35 063 04	på Ø 60 mm stolprör



# Piedestal Next Pole

Montage- och installationsprodukter  
Laddboxhållare  
NEXT GREEN PIEDESTAL NEXT POLE

## Modell

E-nummer	Benämning
27 006 07	Laddboxhållare Next Pole
S-No	
35 063 18	



Exempelbild till höger med montageplåt för Zaptec Pro laddbox och kabelhållare Next Green Daytona T2.

## Tekniska specifikationer

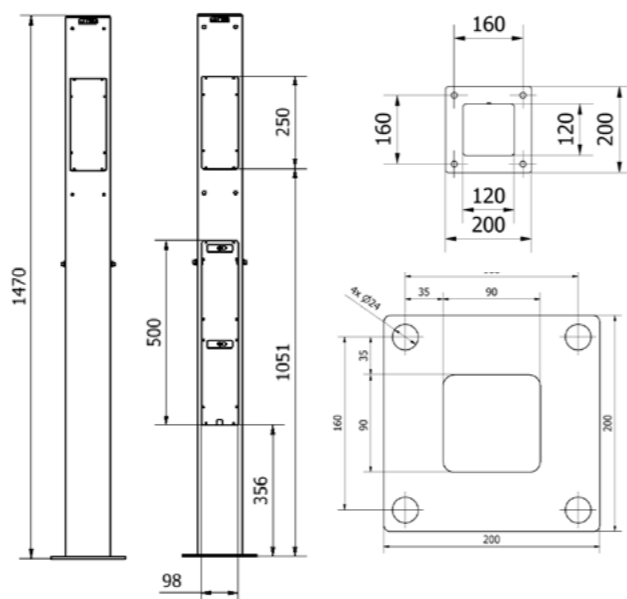
**Material** Pulverlackerad 3 mm profilrör i stål  
**Kulör** Grafitgrå

**Dimensioner**  
Vikt 17 kg  
Höjd 1470 mm  
Bredd 120 mm (basplatta 200 mm)  
Djup 120 mm (basplatta 200 mm)

**Dimensioner förpackning**  
Vikt 18 kg  
Höjd 1510 mm  
Bredd 200 mm  
Djup 200 mm

## FUNKTIONER NEXT POLE

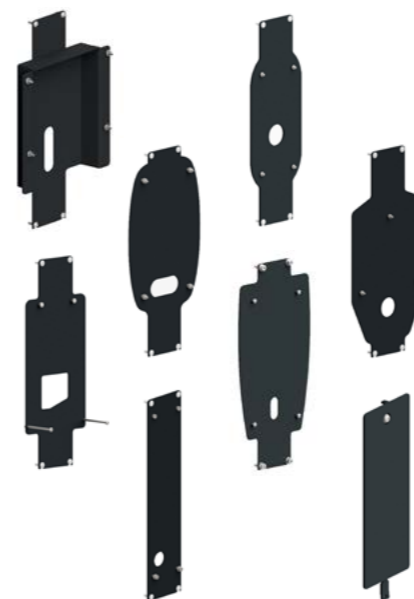
- Kvadratisk designpedestal 120\*120 mm
  - Laserskurna montageplåtar för utvalda laddboxar. Dessa beställs på separat E-nummer. Se lista på nästa sida.
  - För montage i fundament med adapterplatta
  - För montage på gjutet fundament
  - Hålbild fotplatta CC-160 mm
  - Robust konstruktion i stål
  - Stor infälld servicelucka
  - Pulverlackerad, kan levereras i olika kulörer
- Kontakta Next Green för mer information



Next Green Piedestal Next Pole är en kvadratisk designad pedestalstolpe för laddboxar avsedd för markmontage. Next Pole är avsedd för förläggning av elkabel inuti pedestalerna. Stor servicelucka som underlättar vid montage. Next Pole är tillverkad av stål och är pulverlackerad för högsta kvalitet. Next Pole är anpassad för flera modeller av laddboxar och kompletteras med två montageplåtar. Se tabell på montageplåtar ovan. En montageplåt per sida krävs. Täcklucka krävs vid montage av endast 1st laddbox. Next Pole är enkel att montera med gott om utrymme inuti. Specifika montageplåtar förenklar montering. Vid installationen placeras Next Pole på markfundament. Next Pole kan monteras på ett traditionellt betongfundament eller plastfundament tillsammans med Next Green adapterplatta GP60-160 Combo (E-nummer 27 000 69) eller Next Green adapterplatta GP108-160 Combo (E-nummer 27 006 87). Next Pole kan även extra utrustas med DIN-skenor med hjälp av tillbehör Montagebox DIN (E-nummer 27 006 61)

# Tillbehör

Montage- och installationsprodukter  
Laddboxhållare  
NEXT GREEN PIEDESTAL NEXT POLE



## NEXT POLE MONTAGEPLÅTAR FINNS TILL FÖLJANDE LADDBOXAR:

• ABB Terra AC	E-nr: 27 007 33
• Charge Amps Aura	E-nr: 27 006 53 S-No: 3506319
• Charge Amps Dawn	E-nr: 27 006 54 S-No: 3506320
• DEFA Power	E-nr: 27 006 55 S-No: 3506321
• Easee	E-nr: 27 007 83
• Garo Entity PRO	E-nr: 27 006 56 S-No: 3506322
• Phasebox One	E-nr: 27 006 57 S-No: 3506323
• Schneider EVlink Pro AC	E-nr: 27 006 58 S-No: 3506324
• Zaptec Pro	E-nr: 27 006 59 S-No: 3506325
• Infälld täcklucka utan hålbild	E-nr: 27 006 60 S-No: 3506326

Beställs på separat E-nummer. Två stycken montageplåtar behövs. Täcklucka krävs vid montage av endast 1 st laddbox.

## Tillbehör

### NYHET! Tak Next Pole

Nedan: Piedestal Next Pole med tillbehören  
Tak Next Pole, montageplåt för Garo Entity PRO laddbox samt kabelhållare Next Green Daytona T2.

E-nummer	Benämning
27 007 34	Tak Next Pole
27 006 61	Montagebox DIN
24 803 56	Kabelhållare Daytona T2



E-nummer	Benämning
27 000 69	Markfäste GP60-160 Combo
27 006 87	Markfäste GP108-160 Combo
27 000 71	Fundament GP60
27 007 45	Fundament GP108
27 006 84	Skruvkit Markfäste GP60 - 160 Combo M16



# Polebox Compact

Montage- och installationsprodukter  
Laddboxhållare  
NEXT GREEN POLEBOX COMPACT

## Modell

E-nummer	Benämning
27 004 12	Laddboxhållare Polebox Compact



Exempelbild med montageplåt

## Tekniska specifikationer

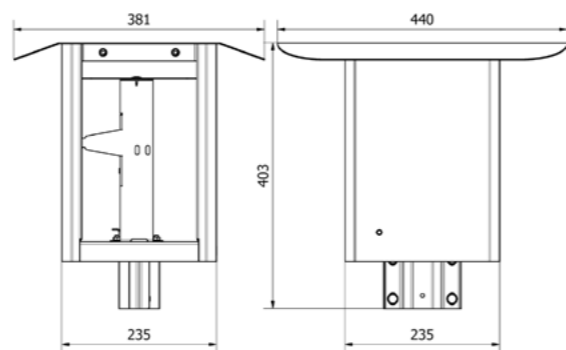
Material	Pulverlackerad Magnelis®, höghållfast stål
Kulör	Grafitgrå
Dimensioner	
Vikt	8 kg
Höjd	403 mm
Bredd	381 mm
Djup	440 mm
Dimensioner förpackning	
Vikt	8,1 kg
Höjd	455 mm
Bredd	455 mm
Djup	250 mm

Next Green Polebox Compact är ett stolpfäste för mindre laddboxar avsett för montage på Ø 60 mm rörstolpe. Polebox Compact underlättar till exempel vid byte från motorvärmplats till laddplats och kan användas för att ersätta en motorvärmcentral. Produkten är avsedd för matning av elkabel inuti stolpröret.

Polebox har en inbyggd fördelningsplint för upp till 2 x 5G25 elkabel för vidare koppling till nästa laddstolpe. Polebox levereras med DIN-skena för två jordfelsbrytare/ personskyddsbytare. Allt ryms i lådan.

## FUNKTIONER POLEBOX COMPACT

- Laserskurna montageplåtar för utvalda laddboxar. Dessa beställs på separat E-nummer. Se lista nedan
- För montage på Ø 60 mm stolprör
- Rejäl spridningsplint för enkel vidarekoppling av servisen
- Spridningsplinten har stöd för 1,5 mm<sup>2</sup> - 25 mm<sup>2</sup> kabel, Al och Cu
- Förberedd för montering av två jordfelsbrytare/personskyddsbytare
- Robust konstruktion i höghållfast stål
- En stor del av installationen kan förberedas inomhus
- Pulverlackerad, kan levereras i olika kulörer. Kontakta Next Green för mer information.



## MONTAGEPLÅTAR FINNS TILL FÖLJANDE LADDBOXAR:

Täckplåt Blank	E-nr: 27 004 50
Charge Amps Halo	E-nr: 27 004 13
Easee	E-nr: 27 004 51
Wallbox Pulsar Max	E-nr: 27 004 52
Wallbox Copper SB	E-nr: 27 004 53
Zaptec Go	E-nr: 27 004 58
Wallbox Commander	E-nr: 27 004 59

Beställs på separat E-nummer. Två stycken montageplåtar behövs. Täcklucka krävs vid montage av endast 1 st laddbox.

Polebox är tillverkad av stål och pulverlackerad för högsta kvalitet.

Polebox Compact är anpassad för flera modeller av laddboxar och kompletteras med två montageplåtar. Se tabell på montageplåtar ovan. En montageplåt per sida krävs.

Polebox Compact är enkel att montera och kan förberedas inomhus genom att montera laddbox/laddboxar och dra kablagen från spridningsplinten. Vid installationen placeras Polebox Compact på det befintliga stolpröret. Huven med EV-laddaren/arna lyfts och hakas upp. Det är då enkelt att komma åt för att skruva fast matarledningarna i plinten.

# Polebox Compact Tak

Montage- och installationsprodukter  
Laddboxhållare  
NEXT GREEN POLEBOX COMPACT TAK

## Modell

E-nummer	Benämning
27 004 54	Laddboxhållare Polebox Compact Tak



Exempelbild. Montage med laddbox Easee.

## Tekniska specifikationer

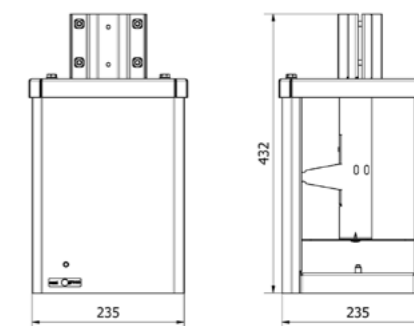
Material	Pulverlackerad Magnelis®, höghållfast stål
Kulör	Grafitgrå
Dimensioner	
Vikt	8 kg
Höjd	432 mm
Bredd	235 mm
Djup	235 mm
Dimensioner förpackning	
Vikt	8,1 kg
Höjd	455 mm
Bredd	455 mm
Djup	250 mm

Next Green Polebox Compact Tak är ett stolpfäste för mindre laddboxar, avsett för hängade montage på Ø 60 mm rörstolpe. Till exempel parkeringsgarage. Polebox Compact Tak möjliggör montage av laddboxar utan att det finns pelare eller vägg och fungerar utmärkt tillsammans med Next Green Tak och golvfäste HD60 (E nr: 27 001 76) samt ett stolprör 60 mm i lämplig längd.

Produkten är avsedd för matning av elkabel inuti stolpröret. Polebox har en inbyggd fördelningsplint för upp till 2 x 5G25 elkabel för vidare koppling till nästa laddstolpe. Polebox levereras med DIN skena för två jordfelsbrytare/

## FUNKTIONER POLEBOX COMPACT TAK

- Laserskurna montageplåtar för utvalda laddboxar. Dessa beställs på separat E-nummer. Se lista nedan
- För hängande montage på Ø 60 mm stolprör
- Rejäl spridningsplint för enkel vidarekoppling av servisen
- Spridningsplinten har stöd för 1,5 mm<sup>2</sup> - 25 mm<sup>2</sup> kabel, Al och Cu
- Förberedd för montering av två jordfelsbrytare/personskyddsbytare
- Robust konstruktion i höghållfast stål
- En stor del av installationen kan förberedas inomhus
- Pulverlackerad, kan levereras i olika kulörer. Kontakta Next Green för mer information.



## MONTAGEPLÅTAR FINNS TILL FÖLJANDE LADDBOXAR:

Täckplåt Blank	E-nr: 27 004 50
Charge Amps Halo	E-nr: 27 004 13
Easee	E-nr: 27 004 51
Wallbox Pulsar Max	E-nr: 27 004 52
Wallbox Copper SB	E-nr: 27 004 53
Zaptec Go	E-nr: 27 004 58
Wallbox Commander	E-nr: 27 004 59

Beställs på separat E-nummer. Två stycken montageplåtar behövs. Täcklucka krävs vid montage av endast 1 st laddbox.

personskyddsbytare. Allt ryms i lådan.

Polebox är tillverkad av svenskt stål och pulverlackerad för högsta kvalitet. Polebox Compact Tak är anpassad för flera modeller av laddboxar. Polebox Compact Tak kompletteras med två montageplåtar.

Polebox Compact Tak är mycket enkel att montera. Den kan förberedas inomhus genom att montera laddbox laddboxar och dra kablagen från spridningsplinten. Vid installationen placeras Polebox Compact Tak på det befintliga röret och huven med laddarna lyfts och hakas upp. Det är då enkelt att komma åt för att skruva fast matarledningarna i plinten.

# Polebox 190 S

Montage- och installationsprodukter  
Laddboxhållare  
NEXT GREEN POLEBOX 190 S

## Modell

E-nummer	Benämning
24 803 57	Laddboxhållare Polebox 190 S
S-No	
35 063 01	



## Tekniska specifikationer

Material	Pulverlackerad Magnelis®, höghållfast stål
Kulör	Grafitgrå
Dimensioner	
Vikt	9 kg
Höjd	552 mm
Bredd	351 mm
Djup	295 mm
Monteringsyta	190 mm
Dimensioner förpackning	
Vikt	9 kg
Höjd	575 mm
Bredd	310 mm
Djup	180 mm

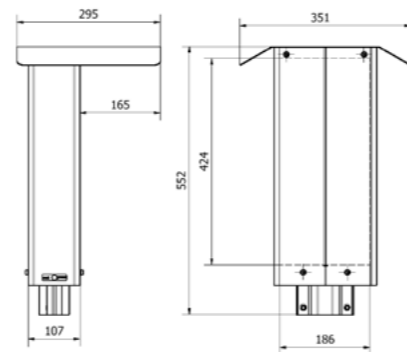
Next Green Polebox är ett stolpfäste för laddboxar, avsett för montage på Ø 60 mm stolprör. Polebox underlättar till exempel vid byte från motorvärmplats till laddplats och kan användas för att ersätta en motorvärmcentral. Produkten är avsedd för matning av elkabel inuti stolpröret.

Polebox har en inbyggd fördelningsplint för upp till 2 x 5G25 elkabel för vidare koppling till nästa laddstolpe. Från fördelningsplinten i Polebox ansluts sedan respektive laddbox med 5G2,5 gummikabel.

Polebox levereras med DIN skena för jordfelsbrytare och kan

## FUNKTIONER POLEBOX 190 S

- För montage på Ø 60 mm stolprör
- En stor del av installationen kan förberedas inomhus
- Robust konstruktion i stålplåt
- Rejäl spridningsplint för enkel vidarekoppling av servisen
- Spridningsplinten har stöd för 1,5 mm<sup>2</sup> - 25 mm<sup>2</sup> kabel, Al och Cu
- Förberedd för montering av en jordfelsbrytare, 3G/4G router
- Pulverlackerad, kan levereras i olika kulörer. Kontakta Next Green för mer information.



extrautrustas med ytterligare DIN skena för montage av till exempel WiFirouter eller 3G/4G modem och nättaggregat. Allt ryms i lådan. Polebox är tillverkad av svenskt stål och pulverlackad för högsta kvalitet. Polebox är anpassad för flera modeller av laddboxar. Hålbild för laddbox borras vid installation.

Polebox är mycket enkel att montera. Den kan förberedas inomhus genom att montera laddbox och dra kablagen från spridningsplinten.

Vid montage placeras Polebox på det befintliga röret och huven med laddarna lyfts och hakas upp. Det är då enkelt att komma åt för att skruva fast matarledningarna i plinten.

Passar laddboxar med maximal hålbild 190 mm bred samt 430 mm hög.

## URVAL KOMPATIBLA LADDBOXAR

- ABB Terra AC
- Charge Amps Halo
- CTEK Njord Go
- DEFA Power
- Easee
- Elinta Homebox Slim
- Garo Entity Compact
- Garo GLB
- go-e
- Phasebox One
- Wallbox Pulsar Max
- Wallbox Copper SB
- Zaptec Go

# Polebox 205 D2

Montage- och installationsprodukter  
Laddboxhållare  
NEXT GREEN POLEBOX 205 D2

## Modell

E-nummer	Benämning
24 804 40	Laddboxhållare Polebox 205 D2
S-No	
35 063 03	



## Tekniska specifikationer

Material	Pulverlackerad Magnelis®, höghållfast stål
Kulör	Grafitgrå
Dimensioner	
Vikt	11 kg
Höjd	552 mm
Bredd	362 mm
Djup	470 mm
Monteringsyta	203 mm
Dimensioner förpackning	
Vikt	11 kg
Höjd	570 mm
Bredd	390 mm
Djup	205 mm

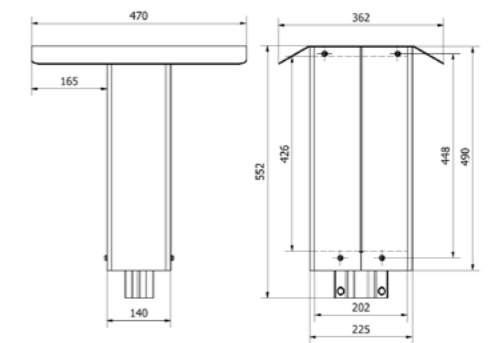
Next Green Polebox är ett stolpfäste för två laddboxar, avsett för montage på Ø 60 mm stolprör. Polebox underlättar till exempel vid byte från motorvärmplats till laddplats och kan användas för att ersätta en motorvärmcentral. Produkten är avsedd för matning av elkabel inuti stolpröret.

Polebox har en inbyggd fördelningsplint för upp till 2 x 5G25 elkabel för vidare koppling till nästa laddstolpe. Från fördelningsplinten i Polebox ansluts sedan respektive laddbox med 5G2,5 gummikabel.

Polebox levereras med DIN skena för två jordfelsbrytare och kan extrautrustas med ytterligare DIN skena för montage av till exempel WiFirouter eller 3G/4G modem och nättaggregat. Allt

## FUNKTIONER POLEBOX 205 D2

- För montage av två laddare rygg mot rygg
- För montage på Ø 60 mm stolprör
- Robust konstruktion i höghållfast stålplåt
- Stor del av installationen kan förberedas inomhus
- Spridningsplint för enkel vidarekoppling av servisen
- Spridningsplinten har stöd för 1,5 mm<sup>2</sup> - 25 mm<sup>2</sup> kabel, Al och Cu
- Förberedd för montering av två jordfelsbrytare, 3G/4G router
- Pulverlackerad, kan levereras i olika kulörer. Kontakta Next Green för mer information.



ryms i lådan. Polebox är tillverkad av svenskt stål och pulverlackad för högsta kvalitet. Polebox är anpassad för flera modeller av laddboxar. Hålbild för laddbox borras vid installation. Polebox är mycket enkel att montera. Polebox kan förberedas inomhus genom att montera laddboxar och dra kablagen från spridningsplinten.

Vid montage placeras Polebox på det befintliga röret och huven med laddarna lyfts och hakas upp. Det är då enkelt att komma åt för att skruva fast matarledningarna i plinten.

Passar laddboxar med maximal hålbild 203 mm bred samt 430 mm hög.

## URVAL KOMPATIBLA LADDBOXAR

- ABB Terra AC
- Alfen Eve Single
- AUTEL MaxiCharger AC
- Charge Amps Dawn
- Charge Amps Halo
- Compleo eBOX smart
- CTEK Njord Go
- DEFA Power
- Easee
- Elinta Homebox Slim
- Garo Entity Compact
- Garo GLB
- go-e
- Phasebox One
- Wallbox Pulsar Max
- Wallbox Copper SB
- Zaptec Go

# Polebox 270 S

Montage- och installationsprodukter  
Laddboxhållare  
NEXT GREEN POLEBOX 270 S

## Modell

E-nummer	Benämning
24 803 65	Laddboxhållare Polebox 270 S
<b>S-No</b>	
35 063 07	



## Tekniska specifikationer

Material	Pulverlackerad Magnelis®, höghållfast stål
Kulör	Grafitgrå
<b>Dimensioner</b>	
Vikt	10 kg
Höjd	552 mm
Bredd	432 mm
Djup	295 mm
Monteringsyta	270 mm
<b>Dimensioner förpackning</b>	
Vikt	10 kg
Höjd	570 mm
Bredd	390 mm
Djup	205 mm

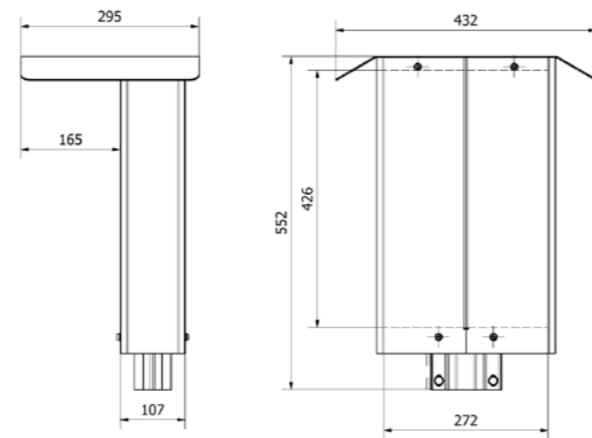
Next Green Polebox är ett stolpfäste för laddboxar, avsett för montage på Ø 60 mm stolprör. Polebox underlättar till exempel vid byte från motorvärmcentral till laddplats och kan användas för att ersätta en motorvärmcentral. Produkten är avsedd för matning av elkabel inuti stolpröret.

Polebox har en inbyggd fördelningsplint för upp till 2 x 5G25 elkabel för vidare koppling till nästa laddstolpe. Från fördelningsplinten i Polebox ansluts sedan respektive laddbox med 5G2,5 gummikabel.

Polebox levereras med DIN skena för jordfelsbrytare och kan extraitrustas med ytterligare DIN skena för montage av till exempel WiFirouter eller 3G/4G modem och nätaggregat. Allt

## FUNKTIONER POLEBOX 270 S

- För montage på Ø 60 mm stolprör
- Robust konstruktion i stålplåt
- En stor del av installationen kan förberedas inomhus
- Rejäl spridningsplint för enkel vidarekoppling av servisen
- Spridningsplinten har stöd för 1,5 mm<sup>2</sup> - 25 mm<sup>2</sup> kabel, Al och Cu
- Passar till laddboxar från många olika tillverkare
- Förberedd för montering av en jordfelsbrytare, 3G/4G router
- Pulverlackerad, kan levereras i olika kulörer. Kontakta Next Green för mer information.



## URVAL KOMPATIBLA LADDBOXAR

- Alfen Eve Single
- Charge Amps Dawn
- Compleo eBOX smart
- DEFA eRange IQ
- Elinta Homebox
- Elinta Homebox Slim
- Garo Entity PRO
- Norwesco Refuel
- Schneider Evlink Home
- Zaptec Pro

ryms i lådan. Polebox är tillverkad av svenskt stål och pulverlackad för högsta kvalitet. Polebox är anpassad för flera modeller av laddboxar. Hålbild för laddbox borras vid installation.

Polebox är mycket enkel att montera. Den kan förberedas inomhus genom att montera laddbox och dra kablagen från spridningsplinten.

Vid montage placeras Polebox på det befintliga röret och huven med laddarna lyfts och hakas upp. Det är då enkelt att komma åt för att skruva fast matarledningarna i plinten.

Passar laddboxar med maximal hålbild 270 mm bred samt 430 mm hög.

# Polebox 270 D

Montage- och installationsprodukter  
Laddboxhållare  
NEXT GREEN POLEBOX 270 D

## Modell

E-nummer	Benämning
27 000 70	Laddboxhållare Polebox 270 D
<b>S-No</b>	
35 063 08	



## Tekniska specifikationer

Material	Pulverlackerad Magnelis®, höghållfast stål
Kulör	Grafitgrå
<b>Dimensioner</b>	
Vikt	10 kg
Höjd	552 mm
Bredd	432 mm
Djup	437 mm
Monteringsyta	270 mm
<b>Dimensioner förpackning</b>	
Vikt	10 kg
Höjd	595 mm
Bredd	410 mm
Djup	210 mm

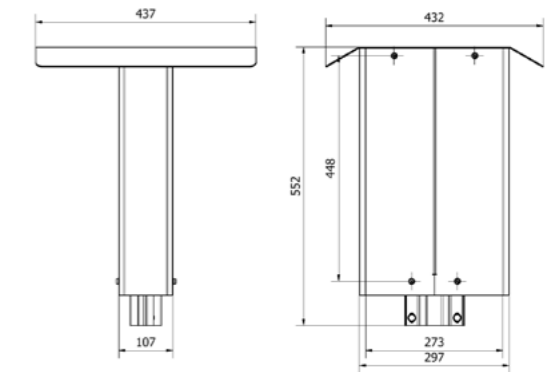
Next Green Polebox är ett stolpfäste för laddboxar, avsett för montage på Ø 60 mm stolprör. Polebox underlättar till exempel vid byte från motorvärmcentral till laddplats och kan användas för att ersätta en motorvärmcentral. Produkten är avsedd för matning av elkabel inuti stolpröret.

Polebox har en inbyggd fördelningsplint för upp till 2 x 5G25 elkabel för vidare koppling till nästa laddstolpe. Från fördelningsplinten i Polebox ansluts sedan respektive laddbox med 5G2,5 gummikabel.

Polebox levereras med DIN skena för jordfelsbrytare och kan extraitrustas med ytterligare DIN skena för montage av till

## FUNKTIONER POLEBOX 270 D

- För montage på Ø 60 mm stolprör
- Robust konstruktion i stålplåt
- En stor del av installationen kan förberedas inomhus
- Rejäl spridningsplint för enkel vidarekoppling av servisen
- Spridningsplinten har stöd för 1,5 mm<sup>2</sup> - 25 mm<sup>2</sup> kabel, Al och Cu
- Passar till laddboxar från många olika tillverkare
- Förberedd för montering av en jordfelsbrytare, 3G/4G router
- Pulverlackerad, kan levereras i olika kulörer. Kontakta Next Green för mer information.



## URVAL KOMPATIBLA LADDBOXAR

- Alfen Eve Single
- Charge Amps Dawn
- Compleo eBOX smart
- DEFA eRange IQ
- Elinta Homebox
- Elinta Homebox Slim
- Garo Entity PRO
- Norwesco Refuel
- Schneider Evlink Home
- Zaptec Pro

exempel WiFirouter eller 3G/4G modem och nätaggregat. Allt ryms i lådan.

Polebox är tillverkad av svenskt stål och pulverlackad för högsta kvalitet. Polebox är anpassad för flera modeller av laddboxar. Hålbild för laddbox borras vid installation.

Polebox är mycket enkel att montera. Den kan förberedas inomhus genom att montera laddbox och dra kablagen från spridningsplinten.

Vid montage placeras Polebox på det befintliga röret och huven med laddarna lyfts och hakas upp. Det är då enkelt att komma åt för att skruva fast matarledningarna i plinten.

Passar laddboxar med maximal hålbild 270 mm bred samt 430 mm hög.



# Polebox 330 S

Montage- och installationsprodukter  
Laddboxhållare  
NEXT GREEN POLEBOX 330 S

## Modell

E-nummer	Benämning
24 803 66	Laddboxhållare Polebox 330 S
<b>S-No</b>	
35 063 30	



## Tekniska specifikationer

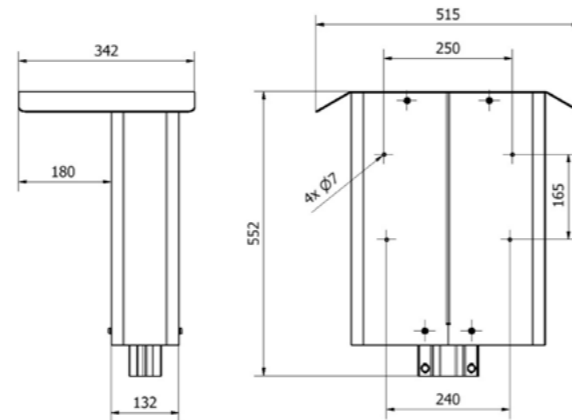
Material	Pulverlackerad Magnelis®, höghållfast stål
Kulör	Grafitgrå
<b>Dimensioner</b>	
Vikt	12 kg
Höjd	552 mm
Bredd	515 mm
Djup	342 mm
Monteringsyta	330 mm
<b>Dimensioner förpackning</b>	
Vikt	12 kg
Höjd	570 mm
Bredd	390 mm
Djup	210 mm

Next Green Polebox är ett stolpfäste för laddboxar, avsett för montage på Ø 60 mm stolprör. Polebox underlättar till exempel vid byte från motorvärmcentral till laddplats och kan användas för att ersätta en motorvärmcentral. Produkten är avsedd för matning av elkabel inuti stolpröret.

Polebox har en inbyggd fördelningsplint för upp till 2 x 5G25 elkabel för vidare koppling till nästa laddstolpe. Från

## FUNKTIONER POLEBOX 330 S

- Hålbild för Charge Amps Aura
- För montage på Ø 60 mm stolprör
- Robust konstruktion i stålplåt
- En stor del av installationen kan förberedas inomhus
- Rejäl spridningsplint för enkel vidarekoppling av servisen
- Spridningsplinten har stöd för 1,5 mm<sup>2</sup> - 25 mm<sup>2</sup> kabel, Al och Cu
- Förberedd för montering av en jordfelsbrytare, 3G/4G router
- Pulverlackerad, kan levereras i olika kulörer. Kontakta Next Green för mer information.



fördelningsplinten i Polebox ansluts sedan respektive laddbox med 5G2,5 gummikabel.

Polebox levereras med DIN skena för jordfelsbrytare och kan extrautrustas med ytterligare DIN skena för montage av till exempel WiFirouter eller 3G/4G modem och nättaggregat. Allt rymms i lådan. Polebox är tillverkad av svenskt stål och pulverlackad för högsta kvalitet. Polebox är anpassad för flera modeller av laddboxar. Hålbild för laddbox borras vid installation.

Polebox är mycket enkel att montera. Den kan förberedas inomhus genom att montera laddbox och dra kablagen från spridningsplinten.

Vid montage placeras Polebox på det befintliga röret och huven med laddarna lyfts och hakas upp. Det är då enkelt att komma åt för att skruva fast matarledningarna i plinten.

Polebox 330 S har färdig hålbild för **Charge Amps Aura**.

## URVAL KOMPATIBLA LADDBOXAR

- Charge Amps Aura

# Polebox 330 D

Montage- och installationsprodukter  
Laddboxhållare  
NEXT GREEN POLEBOX 330 D

## Modell

E-nummer	Benämning
27 002 50	Laddboxhållare Polebox 330 D
<b>S-No</b>	
35 063 31	



## Tekniska specifikationer

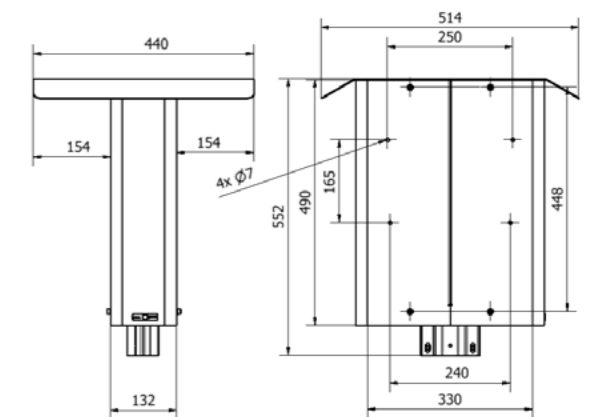
Material	Pulverlackerad Magnelis®, höghållfast stål
Kulör	Grafitgrå
<b>Dimensioner</b>	
Vikt	12,1 kg
Höjd	552 mm
Bredd	514 mm
Djup	492 mm
Monteringsyta	330 mm
<b>Dimensioner förpackning</b>	
Vikt	12,5 kg
Höjd	600 mm
Bredd	460 mm
Djup	220 mm

Next Green Polebox är ett stolpfäste för laddboxar, avsett för montage på Ø 60 mm stolprör. Polebox underlättar till exempel vid byte från motorvärmcentral till laddplats och kan användas för att ersätta en motorvärmcentral. Produkten är avsedd för matning av elkabel inuti stolpröret.

Polebox har en inbyggd fördelningsplint för upp till 2 x 5G25 elkabel för vidare koppling till nästa laddstolpe. Från

## FUNKTIONER POLEBOX 330 D

- Hålbild för Charge Amps Aura
- Möjliggör montage "Rygg-mot-Rygg"
- För montage på Ø 60 mm stolprör
- Robust konstruktion i stålplåt
- En stor del av installationen kan förberedas inomhus
- Rejäl spridningsplint för enkel vidarekoppling av servisen
- Spridningsplinten har stöd för 1,5 mm<sup>2</sup> - 25 mm<sup>2</sup> kabel, Al och Cu
- Förberedd för montering av en jordfelsbrytare, 3G/4G router
- Pulverlackerad, kan levereras i olika kulörer. Kontakta Next Green för mer information.



fördelningsplinten i Polebox ansluts sedan respektive laddbox med 5G2,5 gummikabel.

Polebox levereras med DIN skena för jordfelsbrytare och kan extrautrustas med ytterligare DIN skena för montage av till exempel WiFirouter eller 3G/4G modem och nättaggregat. Allt rymms i lådan. Polebox är tillverkad av svenskt stål och pulverlackad för högsta kvalitet. Polebox är anpassad för flera modeller av laddboxar. Hålbild för laddbox borras vid installation.

Polebox är mycket enkel att montera. Den kan förberedas inomhus genom att montera laddbox och dra kablagen från spridningsplinten.

Vid montage placeras Polebox på det befintliga röret och huven med laddarna lyfts och hakas upp. Det är då enkelt att komma åt för att skruva fast matarledningarna i plinten.

Polebox 330 D har färdig hålbild för **Charge Amps Aura**.

## URVAL KOMPATIBLA LADDBOXAR

- Charge Amps Aura

# Polebox 320 D

Montage- och installationsprodukter  
Laddboxhållare  
NEXT GREEN POLEBOX 320 D

## Modell

E-nummer	Benämning
27 004 91	Laddboxhållare Polebox 320 D
<b>S-No</b>	
35 063 27	



## Tekniska specifikationer

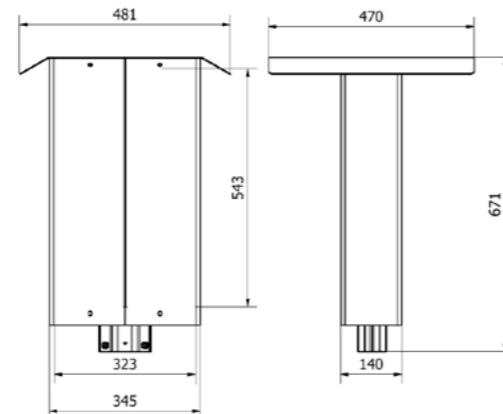
Material	Pulverlackerad Magnelis®, höghållfast stål
Kulör	Grafitgrå
<b>Dimensioner</b>	
Vikt	12,8 kg
Höjd	671 mm
Bredd	481 mm
Djup	470 mm
Monteringsyta	320 mm
<b>Dimensioner förpackning</b>	
Vikt	13 kg
Höjd	688 mm
Bredd	490 mm
Djup	215 mm

Next Green Polebox är ett stolpfäste för laddboxar, avsett för montage på Ø 60 mm stolprör. Polebox underlättar till exempel vid byte från motorvärmplats till laddplats och kan användas för att ersätta en motorvärmcentral. Produkten är avsedd för matning av elkabel inuti stolpröret.

Polebox har en inbyggd fördelningsplint för upp till 2 x 5G25 elkabel för vidare koppling till nästa laddstolpe. Från fördelningsplinten i Polebox ansluts sedan respektive laddbox med 5G2,5 gummikabel.

## FUNKTIONER POLEBOX 320 D

- Möjliggör montage "Rygg-mot-Rygg"
- För montage på Ø 60 mm stolprör
- Robust konstruktion i stålplåt
- En stor del av installationen kan förberedas inomhus
- Rejäl spridningsplint för enkel vidarekoppling av servisen
- Spridningsplinten har stöd för 1,5 mm<sup>2</sup> - 25 mm<sup>2</sup> kabel, Al och Cu
- Förberedd för montering av en jordfelsbrytare, 3G/4G router
- Pulverlackerad, kan levereras i olika kulörer. Kontakta Next Green för mer information.



Polebox levereras med DIN skena för jordfelsbrytare och kan extrautrustas med ytterligare DIN skena för montage av till exempel

WiFirouter eller 3G/4G modem och nätaggregat. Allt ryms i lådan. Polebox är tillverkad av svenskt stål och pulverlackad för högsta kvalitet. Polebox är anpassad för flera modeller av laddboxar. Hålbild för laddbox borras vid installation.

Polebox är mycket enkel att montera. Den kan förberedas inomhus genom att montera laddbox och dra kablagen från spridningsplinten.

Vid montage placeras Polebox på det befintliga röret och huven med laddarna lyfts och hakas upp. Det är då enkelt att komma åt för att skruva fast matarledningarna i plinten.

Polebox 320 D är avsedd för de större laddboxarna.

## URVAL KOMPATIBLA LADDBOXAR

- CTEK Chargestorm
- Hager Witty
- Keba P30 11/22kW
- Schneider Evlink Pro AC

# Next Green - Made in Sweden

**Högre kvalitet, effektivare** produktframtagning, kortare ledtider, snabbare leveranser och inte minst en stolthet att kunna berätta att våra produkter inte bara är **Designed in Sweden** utan också **Made in Sweden** värdesätter vi högt. Fördelarna med svensk produktion är många.

Tack vare våra duktiga konstruktörer kan vi snabbt ta fram nya robusta och snabbmonterade produkter som uppfyller våra kunders krav och behov. **Vi designar och utvecklar produkter in-house.** All tillverkning sker i Sverige. Tack vare effektiv paketering av våra produkter och snabba grossister i och utanför Sverige gör detta sammantaget att vår time-to-market är mycket snabb.



# Våra produkter är inte bara **Designed in Sweden** utan också **Made in Sweden**





Laddboxhållare **Polebox Compact** +  
Ø 60 mm stolprör +  
Kabelhållare **Daytona T2** +  
Klammersats för 60 mm rör



Laddboxhållare **Polebox 270 S+** +  
Ø 60 mm stolprör



Laddboxhållare **Wallplate 320**



Rörfäste plank- och fasad 60-540



Rörfäste balk- och fasad 60-108+  
Ø 60 mm stolprör



Laddboxhållare **Poleplate 225 Z+** +  
**Vinkelfäste 60**

# Lösningar för verklighetens laddplatser



Markfäste **GP60 - 160 Combo** +  
Fundament **GP60**



Laddboxhållare **Piedestal Next Pole** +  
Markfäste **GP60 - 160 Combo** +  
Fundament **GP60**



Laddboxhållare **Piedestal Next Pole** +  
Kabelhållare **Daytona T2**

**Next Green värdesätter våra samarbeten med elektriker och installatörer** runt om i landet högt. Tack vare dessa samarbeten tar vi tillsammans med våra kunder fram lösningar som är anpassade för våra kunders vardag och utmaningar. Ofta uppstår ett önskemål på en produkt som inte finns eller som kan förbättras och precis så har många av våra produkter inte bara kommit till ritbordet utan också ut i verkligheten.

Vi arbetar löpande med produktutveckling i samråd med våra kunders behov och önskemål. Vi är lyhörda och lätta att komma i kontakt med. Vi utvecklar produkterna in-house och strävar alltid efter att göra de så kostnadseffektiva som möjligt. Tillverkningen sker uteslutande inom Sverige och de färdiga produkterna skickas från oss i Mora.

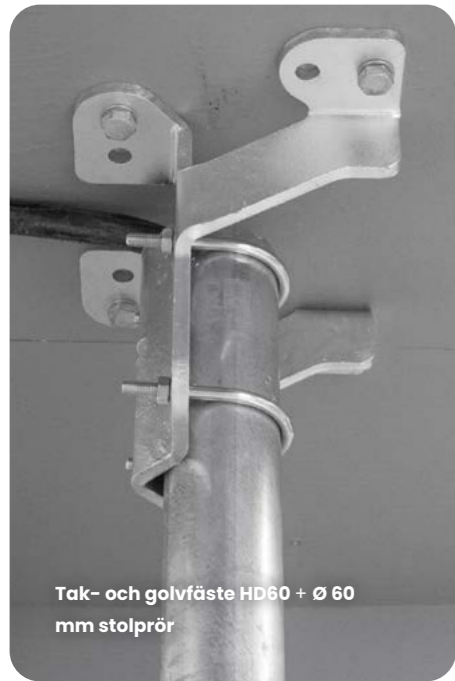
**Önskar du veta mer?** Välkommen att kontakta oss!

**Våra montage- och installationsprodukter** har utvecklats i samarbeten med elektriker och installatörer

Laddboxhållare **Wallplate 250** +  
Kabelhållare **Daytona T2**



# Vilken laddbox passar vilken Next Green produkt?



Tak- och golvfäste HD60 + Ø 60 mm stolprör



Tak- och golvfäste HD60 + Ø 60 mm stolprör + Laddboxhållare Poleplate Tak 300



Laddboxhållare Poleplate Tak 300 + Ø 60 mm stolprör

Laddboxhållare Polebox 205 D2 + Kabelhållare Daytona T2 monterat på pulverlackerat Ø 60 mm stolprör fäst i golv med Tak- och golvfäste HD60



Lösningar oavsett installationsutmaningar.  
**Your challenge, our solution**



Pedestal Dynamic + Klammersats 80x80 dubbel + Kabelhållare Daytona T2



Påkörningsskydd stolpe 108-750

NEXT GREEN PRODUKTER	WALLPLATE		PIEDESTAL NEXT POLE		POLEBOX	Compact Montageplåtar		Compact Tak Montageplåtar		POLEPLATE										PIEDESTAL DYNAMIC		PÅKÖRNINGSSKYDD						
	250	320	Next Pole Montageplåtar	Next Pole Montageplåtar		190 S	205 D2	270 S	270 D	330 S	330 D	320 D	205 ES	205 ED	150 P	160 E	165	200 A	225 Z	300 Tak	300 Tak dubbel	330	380 D	470 E	Pedestal Dynamic	PÅKÖRNINGSSKYDD	Påkörningsskydd stolpe 108-750	
<b>LADDBOXAR</b>																												
ABB Terra AC																												
Alfen Eve Single																												
Alfen Eve Double																												
Autel MaxiCharger AC																												
Charge Amps Aura																												
Charge Amps Dawn																												
Charge Amps Halo																												
Compleo eBOX smart																												
CTEK Njord Go																												
CTEK Chargestorm																												
DEFA eRange IQ																												
DEFA eRange Duo																												
DEFA Power																												
Easee																												
Ensto One																												
Ensto Wallbox																												
Elinta Homebox																												
Elinta Homebox Slim																												
Garø Entity Compact																												
Garø Entity PRO																												
Garø GLB																												
Garø Twin																												
go-e																												
Hager Witty																												
Keba P30 11/22kW																												
Norwesco Refuel																												
Phasebox One																												
Schneider Evlink Home																												
Schneider EVlink Pro AC																												
Wallbox Commander																												
Wallbox Copper																												
Wallbox Pulsar Max																												
Waybler Dynamic																												
Zaptec Go																												
Zaptec Pro																												
<b>NEXT GREEN TILLBEHÖR</b>																												
Daytona T2																												
Fundament GP60																												
Fundament GP180																												
Rörfäste balk- och fasad 60-108																												
Rörfäste plank- och fasad 60-540																												
Tak- och golvfäste HD60																												
Stolprör Ø 60mm																												
Laddboxstolpe Avtrappad 108 - 60																												
Markfäste GP60 - 160 Combo																												
Markfäste GP108 - 160 Combo																												

# Poleplate 150 P

Montage- och installationsprodukter  
Laddboxhållare  
NEXT GREEN POLEPLATE 150 P

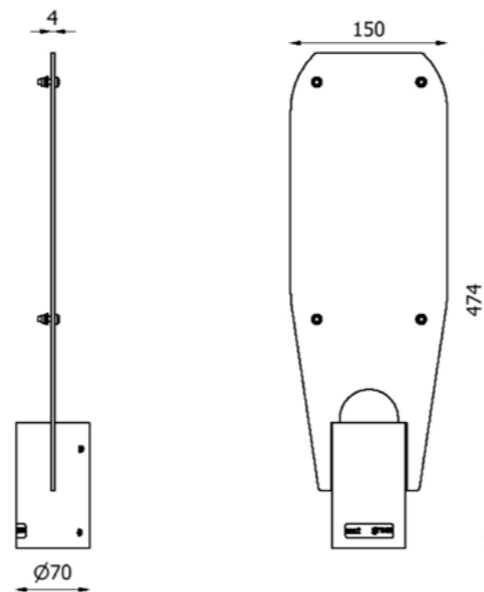
## Modell

E-nummer	Benämning
27 007 35	Laddboxhållare Poleplate 150 P



## FUNKTIONER POLEPLATE 150 P

- Hålbild för DEFA Power
- För montage på Ø 60 mm stolprör
- Robust konstruktion i stål
- Pulverlackerad, kan levereras i olika kulörer. Kontakta Next Green för mer information.



## Tekniska specifikationer

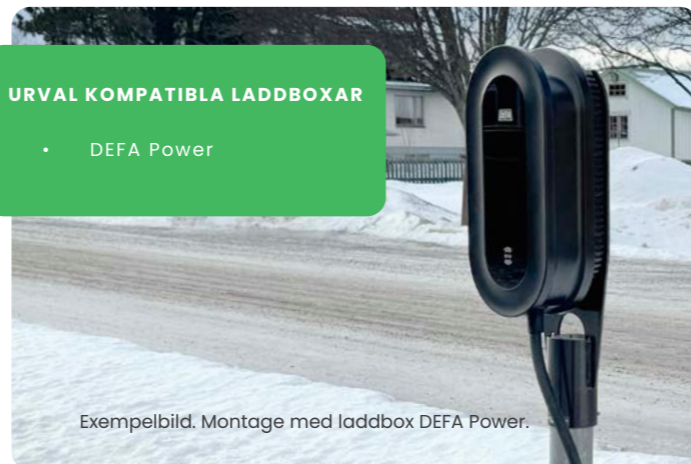
Material	Stål, pulverlackerad
Kulör	Grafitgrå
<b>Dimensioner</b>	
Vikt	2,0 kg
Höjd	474 mm
Bredd	150 mm
<b>Dimensioner förpackning</b>	
Vikt	2,0 kg
Höjd	590 mm
Bredd	235 mm
Djup	90 mm

Next Green Poleplate är ett stolpfäste för laddboxar, avsett för montage på 60 mm rörstolpe. Poleplate är tillverkad av svenskt stål och pulverlackerad för högsta kvalitet. Poleplate är avsedd för att enkelt kunna montera en laddbox.

Poleplate tillverkas i Sverige för det Nordiska klimatet. Den levereras i pulverlackerat utförande för att tåla väder och

## URVAL KOMPATIBLA LADDBOXAR

- DEFA Power



Exempelbild. Montage med laddbox DEFA Power.

vind. Laddboxhållare Poleplate är ett kostnadseffektivt stolpfäste. Poleplate underlättar till exempel vid byte från motorvärmplats till laddplats och kan användas för att ersätta en motorvärmcentral.

# Poleplate 160 E

Montage- och installationsprodukter  
Laddboxhållare  
NEXT GREEN POLEPLATE 160 E

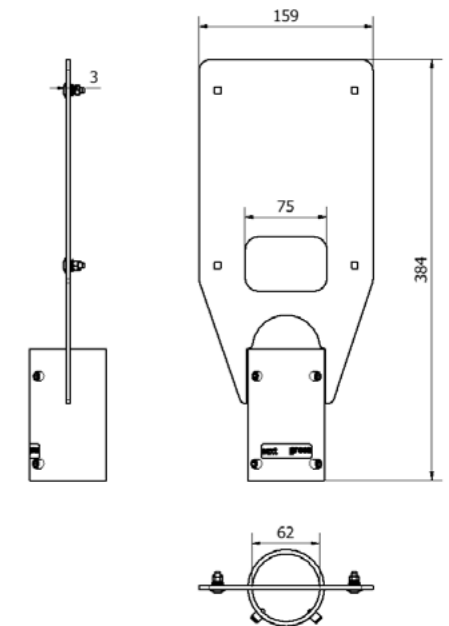
## Modell

E-nummer	Benämning
27 000 68	Laddboxhållare Poleplate 160 E



## FUNKTIONER POLEPLATE 160 E

- Hålbild för Easee laddbox
- För montage på Ø 60 mm stolprör
- Robust konstruktion i stål
- Pulverlackerad, kan levereras i olika kulörer. Kontakta Next Green för mer information.



## Tekniska specifikationer

Material	Stål, pulverlackerad
Kulör	Svart - RAL9005
<b>Dimensioner</b>	
Vikt	1,7 kg
Höjd	384 mm
Bredd	159 mm
<b>Dimensioner förpackning</b>	
Vikt	2,0 kg
Höjd	590 mm
Bredd	235 mm
Djup	90 mm

Next Green Poleplate 160 E är ett för laddboxar, avsett för montage på Ø 60 mm stolprör. Poleplate är tillverkad av svenskt stål och pulverlackerad för högsta kvalitet. Poleplate är avsedd för att enkelt kunna montera en laddbox.

Poleplate tillverkas i Sverige för det Nordiska klimatet. Den levereras i pulverlackerat utförande för att tåla väder och vind.

## URVAL KOMPATIBLA LADDBOXAR

- Easee



Exempelbild. Montage med laddbox Easee.

Laddboxhållare Poleplate 160 E är ett kostnadseffektivt stolpfäste utvecklat för Easee laddbox.

Poleplate underlättar till exempel vid byte från motorvärmplats till laddplats och kan användas för att ersätta en motorvärmcentral.

# Poleplate 165

Montage- och installationsprodukter  
Laddboxhållare  
NEXT GREEN POLEPLATE 165

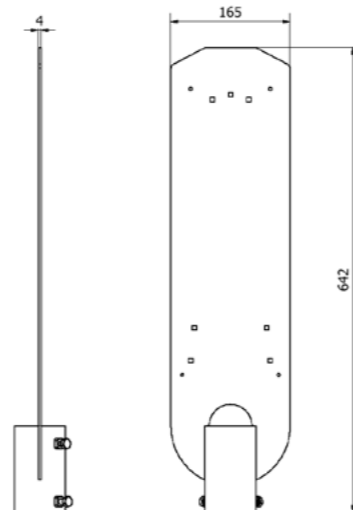
## Modell

E-nummer	Benämning
27 000 19	Laddboxhållare Poleplate 165
<b>S-No</b>	
35 063 06	



## FUNKTIONER POLEPLATE 165

- Hålbild för Garo GLB, Ensto One och Elinta Homebox Slim
- För montage på Ø 60 mm stolprör
- Robust konstruktion i stål
- Pulverlackerad, kan levereras i olika kulörer. Kontakta Next Green för mer information.



## Tekniska specifikationer

Material	Stål, pulverlackerad
Kulör	Grafitgrå
<b>Dimensioner</b>	
Vikt	3,5 kg
Höjd	642 mm
Bredd	165 mm
<b>Dimensioner förpackning</b>	
Vikt	3,5 kg
Höjd	650 mm
Bredd	180 mm
Djup	60 mm

Next Green Poleplate är ett för laddboxar, avsett för montage på Ø 60 mm stolprör. Poleplate är tillverkad av svenskt stål och pulverlackerad för högsta kvalitet. Poleplate är avsedd för att enkelt kunna montera en laddbox.

Poleplate tillverkas i Sverige för det Nordiska klimatet. Den levereras i pulverlackerat utförande för att tåla väder och vind. Laddboxhållare Poleplate är ett kostnadseffektivt stolpfäste.

## URVAL KOMPATIBLA LADDBOXAR

- Garo GLB
- Ensto One
- Elinta Homebox Slim



Exempelbild. Montage med laddbox Ensto One.

Poleplate underlättar till exempel vid byte från motorvärmplats till laddplats och kan användas för att ersätta en motorvärmcentral.

# Poleplate 200 A

Montage- och installationsprodukter  
Laddboxhållare  
NEXT GREEN POLEPLATE 200 A

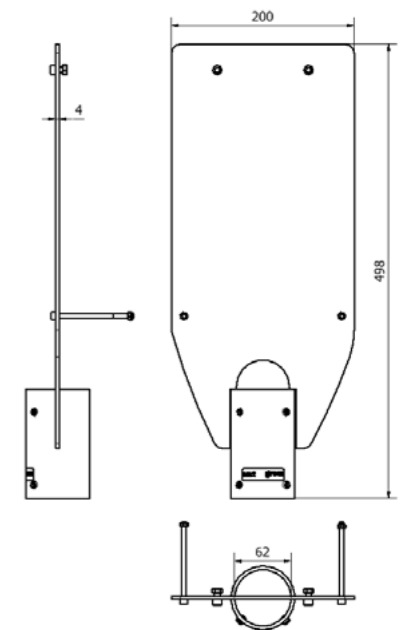
## Modell

E-nummer	Benämning
27 001 52	Laddboxhållare Poleplate 200 A
<b>S-No</b>	
35 063 05	



## FUNKTIONER POLEPLATE 200 A

- Hålbild för ABB Terra
- För montage på Ø 60 mm stolprör
- Robust konstruktion i stål
- Pulverlackerad, kan levereras i olika kulörer. Kontakta Next Green för mer information.



## Tekniska specifikationer

Material	Stål, pulverlackerad
Kulör	Grafitgrå
<b>Dimensioner</b>	
Vikt	2,0 kg
Höjd	498 mm
Bredd	200 mm
<b>Dimensioner förpackning</b>	
Vikt	2,0 kg
Höjd	590 mm
Bredd	235 mm
Djup	90 mm

Next Green Poleplate 200 A är ett för laddboxar, avsett för montage på Ø 60 mm stolprör. Poleplate är tillverkad av svenskt stål och pulverlackerad för högsta kvalitet. Poleplate är avsedd för att enkelt kunna montera en laddbox.

Poleplate tillverkas i Sverige för det Nordiska klimatet. Den levereras i pulverlackerat utförande för att tåla väder och vind.

## URVAL KOMPATIBLA LADDBOXAR

- ABB Terra



Exempelbild. Montage med laddbox ABB Terra.

Laddboxhållare Poleplate 200 A är ett kostnadseffektivt stolpfäste utvecklat för ABB Terra.

Poleplate underlättar till exempel vid byte från motorvärmplats till laddplats och kan användas för att ersätta en motorvärmcentral.

# Poleplate 225 Z

Montage- och installationsprodukter  
Laddboxhållare  
NEXT GREEN POLEPLATE 225 Z

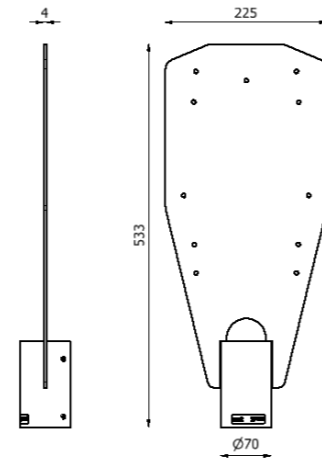
## Modell

E-nummer	Benämning
27 002 51	Laddboxhållare Poleplate 225 Z
S-No	
35 063 12	



## FUNKTIONER POLEPLATE 225 Z

- Hålbild för Garo Entity PRO, Zaptec Pro & Zaptec Go
- För montage på 60 mm stolprör
- För singel eller dubbelmontage (rygg-mot-rygg)
- Robust konstruktion i stål
- Pulverlackerad, kan levereras i olika kulörer. Kontakta Next Green för mer information.



## Tekniska specifikationer

Material	Stål, pulverlackerad
Kulör	Grafitgrå
<b>Dimensioner</b>	
Vikt	3,5 kg
Höjd	533 mm
Bredd	225 mm
<b>Dimensioner förpackning</b>	
Vikt	3,5 kg
Höjd	590 mm
Bredd	235 mm
Djup	90 mm

Next Green Poleplate 225 Z är ett för laddboxar, avsett för montage på Ø 60 mm stolprör. Poleplate är tillverkad av svenskt stål och pulverlackerad för högsta kvalitet. Poleplate är avsedd för att enkelt kunna montera en laddbox.

Poleplate tillverkas i Sverige för det Nordiska klimatet. Den levereras i pulverlackerat utförande för att tåla väder och vind.



### URVAL KOMPATIBLA LADDBOXAR

- Garo Entity PRO
- Zaptec Pro
- Zaptec Go

Laddboxhållare Poleplate 225 Z är ett kostnadseffektivt stolpfäste med hålbild för Garo Entity PRO, Zaptec Pro & Zaptec Go laddboxar.

Poleplate underlättar till exempel vid byte från motorvärmplats till laddplats och kan användas för att ersätta en motorvärmcentral.

# Poleplate 300 Tak Poleplate 300 Tak Dubbel

Montage- och installationsprodukter  
Laddboxhållare  
NEXT GREEN POLEPLATE 300 TAK  
NEXT GREEN POLEPLATE 300 TAK DUBBEL

## Modell

E-nummer	Benämning
27 004 04	Laddboxhållare Poleplate 300 Tak
S-No	
35 063 15	
E-nummer	Benämning
27 004 62	Laddboxhållare Poleplate 300 Tak Dubbel
S-No	
35 063 16	

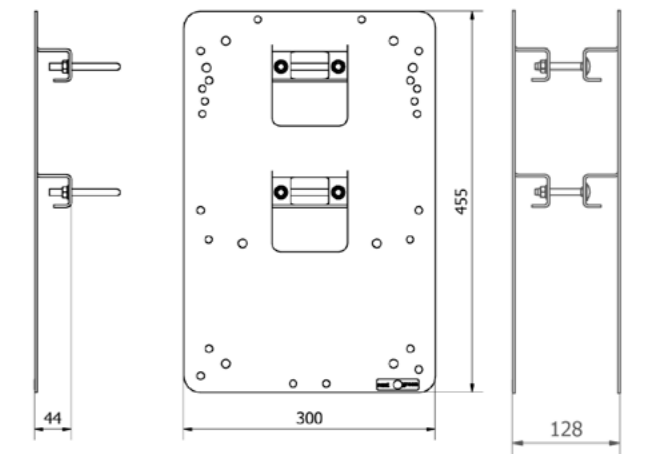


300 Tak

300 Tak Dubbel

## FUNKTIONER POLEPLATE 300 TAK

- För takmontage på Ø 60 mm stolprör
- Poleplate 300 Tak Dubbel för montage rygg-mot-rygg
- Laserskuren hålbild för flera olika fabrikat av laddboxar
- Robust konstruktion i Magnelis® stål



300 Tak

300 Tak Dubbel

## Tekniska specifikationer

Material	3 mm Magnelis® stålplåt	
Kulör	Obehandlad	
<b>Dimensioner</b>	<b>300 Tak</b>	<b>300 Tak Dubbel</b>
Vikt	3 kg	7 kg
Höjd	455 mm	455 mm
Bredd	300 mm	300 mm
<b>Dimensioner förpackning</b>		
Vikt	3,5 kg	7 kg
Höjd	488 mm	495 mm
Bredd	301 mm	330 mm
Djup	60 mm	90 mm

Next Green Poleplate 300 Tak är ett stolprörsfäste för laddboxar, avsett för takmontage på Ø 60 mm stolprör. Poleplate är tillverkad av stål. Poleplate är avsedd för att enkelt kunna montera en laddbox.

Poleplate tillverkas i Sverige för det Nordiska klimatet. Laddboxhållare Poleplate är ett kostnadseffektivt stolpfäste.

### URVAL KOMPATIBLA LADDBOXAR

- Alfen Eve Double
- Charge Amps Aura
- CTEK Chargestorm
- DEFA eRange Duo
- Ensto Wallbox
- Garo Entity PRO
- Garo Twin
- Waybler Dynamic
- Zaptec Pro



Exempelbild. Montage med laddbox CTEK Chargestorm.

Poleplate 300 Tak underlättar till exempel vid installation av laddbox i parkeringsgarage hängandes från tak.

# Poleplate 330

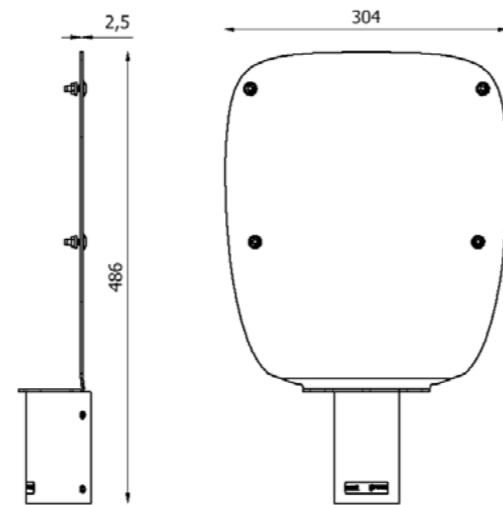
Montage- och installationsprodukter  
Laddboxhållare  
NEXT GREEN POLEPLATE 330

## Modell

E-nummer	Benämning
27 000 20	Laddboxhållare Poleplate 330
<b>S-No</b>	
35 063 17	

## FUNKTIONER POLEPLATE 330

- Hålbild för Charge Amps Aura
- För montage på Ø 60 mm stolprör
- Robust konstruktion i stål
- Pulverlackerad, kan levereras i olika kulörer. Kontakta Next Green för mer information.



## Tekniska specifikationer

Material	Stål, pulverlackerad
Kulör	Grafitgrå
<b>Dimensioner</b>	
Vikt	2,65 kg
Höjd	486 mm
Bredd	304 mm
<b>Dimensioner förpackning</b>	
Vikt	2,9 kg
Höjd	490 mm
Bredd	310 mm
Djup	80 mm

Next Green Poleplate är ett för laddboxar, avsett för montage på Ø 60 mm stolprör. Poleplate är tillverkad av svenskt stål och pulverlackerad för högsta kvalitet. Poleplate är avsedd för att enkelt kunna montera en laddbox.

Poleplate tillverkas i Sverige för det Nordiska klimatet. Den levereras i pulverlackerat utförande för att tåla väder och vind.



Exempelbild. Montage med laddbox Charge Amps Aura.

Laddboxhållare Poleplate är ett kostnadseffektivt stolpfäste. Poleplate underlättar till exempel vid byte från motorvärmplats till laddplats och kan användas för att ersätta en motorvärmcentral.

# Poleplate 380 D

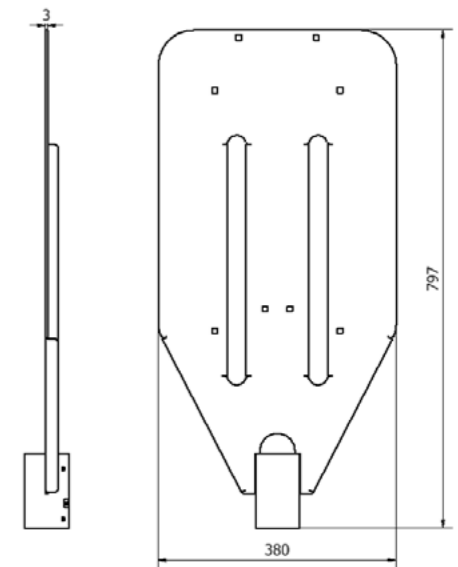
Montage- och installationsprodukter  
Laddboxhållare  
NEXT GREEN POLEPLATE 380 D

## Modell

E-nummer	Benämning
27 003 03	Laddboxhållare Poleplate 380 D

## FUNKTIONER POLEPLATE 380 D

- Hålbild för Alfen Eve Double och DEFA eRange Duo
- För montage på Ø 60 mm stolprör
- Robust konstruktion i stål
- Pulverlackerad, kan levereras i olika kulörer. Kontakta Next Green för mer information.



## Tekniska specifikationer

Material	Stål, pulverlackerad
Kulör	Grafitgrå
<b>Dimensioner</b>	
Vikt	6,5 kg
Höjd	797 mm
Bredd	380 mm
<b>Dimensioner förpackning</b>	
Vikt	7 kg
Höjd	800 mm
Bredd	400 mm
Djup	80 mm

Next Green Poleplate är ett stolpfäste för laddboxar, avsett för montage på Ø 60 mm stolprör. Poleplate är tillverkad av svenskt stål och pulverlackerad för högsta kvalitet. Poleplate är avsedd för att enkelt kunna montera en laddbox.

Poleplate tillverkas i Sverige för det Nordiska klimatet. Den levereras i pulverlackerat utförande för att tåla väder och vind.



Exempelbild. Montage med laddbox DEFA eRange Duo.

Laddboxhållare Poleplate 380 D är ett kostnadseffektivt stolpfäste utvecklat för Alfen Eve Double Pro-Line och Defa Duo. Poleplate underlättar till exempel vid byte från motorvärmplats till laddplats och kan användas för att ersätta en motorvärmcentral.



# Poleplate 470 E

Montage- och installationsprodukter  
Laddboxhållare  
NEXT GREEN POLEPLATE 470 E

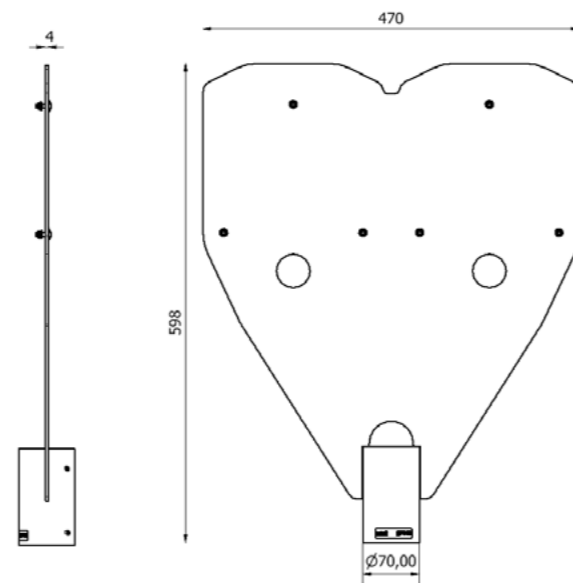
## Modell

E-nummer	Benämning
27 007 36	Laddboxhållare Poleplate 470 E



## FUNKTIONER POLEPLATE 470 E

- Hålbild för Garo Entity PRO Installationskonsol Dubbel
- För montage på Ø 60 mm stolprör
- Robust konstruktion i stål
- Pulverlackerad, kan levereras i olika kulörer. Kontakta Next Green för mer information.



## Tekniska specifikationer

Material	Stål, pulverlackerad
Kulör	Grafitgrå
Dimensioner	
Vikt	6 kg
Höjd	598 mm
Bredd	470 mm
Dimensioner förpackning	
Vikt	6,5 kg
Höjd	710 mm
Bredd	540 mm
Djup	80 mm

Next Green Poleplate är ett stolpfäste för laddboxar, avsett för montage på Ø 60 mm stolprör. Poleplate är tillverkad av svenskt stål och pulverlackerad för högsta kvalitet. Poleplate är avsedd för att enkelt kunna montera en laddbox.

Poleplate tillverkas i Sverige för det Nordiska klimatet. Den levereras i pulverlackerat utförande för att tåla väder och vind.



### URVAL KOMPATIBLA LADDBOXAR

- Garo Entity PRO Installationskonsol Dubbel

Exempelbild. Montage med Garo Entity PRO Installationskonsol Dubbel.

Laddboxhållare Poleplate är ett kostnadseffektivt stolpfäste. Poleplate underlättar till exempel vid byte från motorvärmplats till laddplats och kan användas för att ersätta en motorvärmcentral.

# Laddboxstolpe Avtrappad 108-60 utan lucka 108-60 med lucka

Montage- och installationsprodukter  
Stolprör  
NEXT GREEN Laddboxstolpe  
Avtrappad 108-60 utan lucka  
Avtrappad 108-60 med lucka

## Modell

E-nummer	Benämning
27 000 22	Next Green Laddboxstolpe Avtrappad 108-60 utan lucka
27 003 93	Next Green Laddboxstolpe Avtrappad 108-60 med lucka



Utan lucka

Med lucka

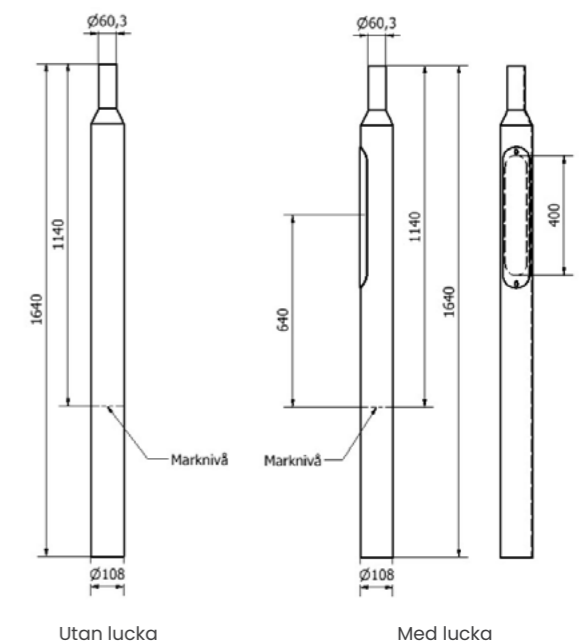
## Tekniska specifikationer

Material	Stål	
Form	Avtrappad	
Kulör	Galvaniserad	
Infästning	Instick	
Dimensioner		
Vikt	Utan lucka 12 kg	Med lucka 12 kg
Längd	Utan lucka 1700 mm	Med lucka 1660 mm
Basdiameter	108 mm	
Toppdiameter	60 mm	
Instick i fundament	500 mm	

Next Green - Laddboxstolpe Avtrappad 108-60 utan och med lucka är kraftiga stålstolpar med basdiameter på Ø 108 mm och rotanpassad för ett insticksfundament. Passar utmärkt till Next Green Fundament GP108 och Next Green laddboxhållare Polebox.

## FUNKTIONER

- Medger extra kraftfull och stabil installation av laddboxar
- Finns utan lucka samt med lucka - för enklare kabeldragning
- Instick i Ø 108 mm fundament
- Ø 60 mm topprör
- Galvaniserad
- Kan levereras pulverlackerad i valfri kulör. Kontakta Next Green för mer information.



Utan lucka

Med lucka

## Tillbehör

Fundament GP108 beställs på separat E-nummer

E-nummer	Benämning
27 007 45	Fundament GP108



Ger ett gediget och robust intryck oavsett laddbox och är särskilt lämplig vid tyngre laddboxar eller laddboxhållare.

Kan pulverlackeras i valfri RAL kulör.

# Stolprör Ø 60 mm

Montage- och installationsprodukter  
Stolprör  
NEXT GREEN Stolprör Ø 60 mm

## Modell

E-nummer / artikelnummer	Benämning
27 003 76	Stolprör 500 mm
27 003 75	Stolprör 750 mm
27 003 74	Stolprör 1000 mm
27 001 81	Stolprör 1200 mm
27 000 28	Stolprör 1500 mm
27 005 66	Stolprör 1500 mm PL
24190021	Stolprör 2500 mm
24190022	Stolprör 2850 mm

## FUNKTIONER STOLPRÖR Ø 60 MM

- Medger stabil installation av Next Green laddboxhållare
- Ø 60 mm rör
- Galvaniserad
- Stolprör 1500 mm PL är pulverlackerad grafitgrå i samma kulör som Next Greens övriga sortiment



## Tekniska specifikationer

Material	Galvaniserat stål
Kulör	Grafitgrå (Stolprör 1500 mm PL)

Next Green tillhandahåller flera olika längder av Ø 60 mm galvade stolprör. Vi har även Ø 60 mm pulverlackerat stolprör i grafitgrått, samma kulör som vårt övriga lackerade sortiment. Stolprören säljs styckvis samt per bunt på E nummer.

## Tillbehör

För dubbel montering på Ø 60 mm insticksrör

E-nummer	Benämning
27 007 84	Dubbelfäste Twin mount 60



Tak- balk- och markfästen för Ø 60 mm insticksrör

E-nummer	Benämning
27 002 97	Rörfäste balk- och fasad 60-108
27 001 76	Tak- och golvfäste HD60
27 000 71	Fundament GP60



För montering av skyltar

Artikelnummer	Benämning
24190011	Topphatt Plast för Ø 60 mm rör



E-nummer	Benämning
06 676 86	Skytthatt enkel 60 mm. Klammersats för montering på Ø 60 mm rör.



E-nummer	Benämning
27 004 10	Skytthattsfäste 60



# Påkörningskydd stolpe 108-750

Montage- och installationsprodukter  
Fundament & Markfästen  
NEXT GREEN Påkörningskydd 108-750

## Modell

E-nummer	Benämning
27 002 96	Påkörningskydd 108-750
S-No	
35 063 28	



## Tekniska specifikationer

Material	Galvaniserat stål enligt SS EN ISO-1461 Väderbeständig reflex
----------	--

Dimensioner	
Vikt	8,9 kg
Höjd	762 mm
Bredd	200 mm
Djup	200 mm

Next Green - Påkörningskydd stolpe 108-750 är ett påkörningskydd för din laddstation framtaget för att monteras antingen direkt i exempelvis betong eller i ett Ø 60 mm fundament med hjälp av Markfäste GP60-160 Combo (E-nr 27 000 69).

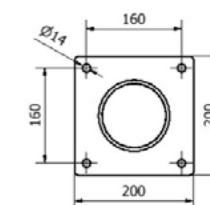
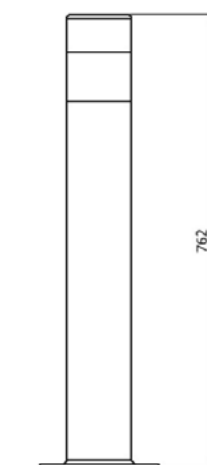
Påkörningskydd stolpe 108-750 har stolpdiametern Ø 108 mm och höjd 750 mm.

Fotplattan har CC-mått 160 mm och yttermått 200 mm.

Påkörningskyddet skyddar och uppmärksammar din laddstation.

## FUNKTIONER

- Skyddar och uppmärksammar din laddstation mot påkörning
- Hålbild fotplatta CC-mått 160 mm
- För montage direkt i exempelvis betongplatta
- För instick i Ø 60 mm fundament (tillbehör E-nr 27 000 69 krävs)
- Robust konstruktion i galvaniserat stål
- Väderbeständig reflexdekal



## Tillbehör

Markfäste samt fundament för Ø 60 mm insticksrör

E-nummer	Benämning
27 000 69	Markfäste GP60-160 Combo



E-nummer	Benämning
27 000 71	Fundament GP60

E-nummer	Benämning
27 006 83	Skruvkit Markfäste GP60 - 160 Combo M12



# Tak- och golvfäste HD 60

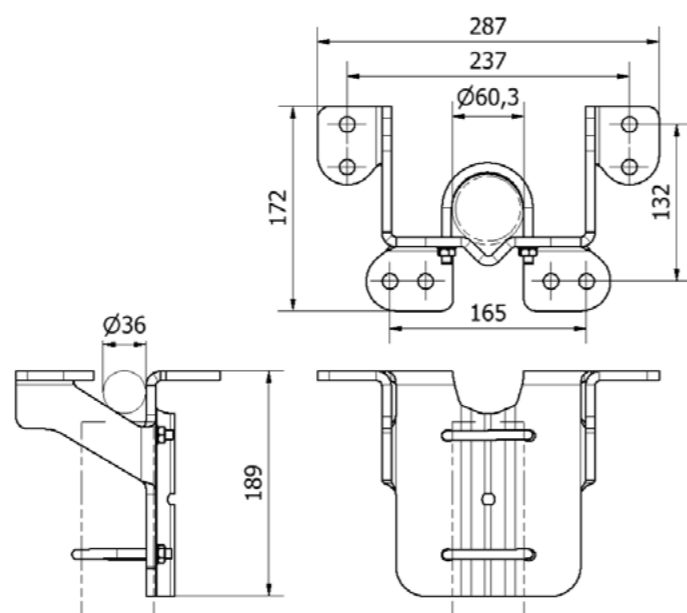
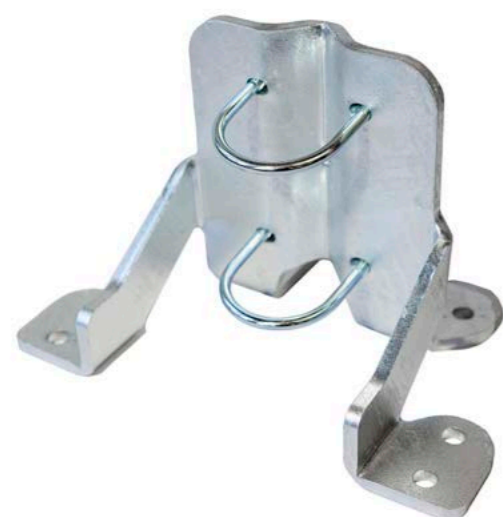
Montage- och installationsprodukter  
Fundament & Markfästen  
NEXT GREEN Tak- och golvfäste HD 60

## Modell

E-nummer	Benämning
27 001 76	Tak- och golvfäste HD 60
<b>S-No</b>	
35 063 11	

## FUNKTIONER TAK- OCH GOLVFÄSTE HD 60

- Hålbild för montage i tak eller golv
- Möjlighet för kabelgenomgång 360°
- Passar valfri längd av Ø 60 mm stolprör
- Hål för säkerhetsbult
- Robust konstruktion i galvaniserat stål



# Vinkelfäste 60

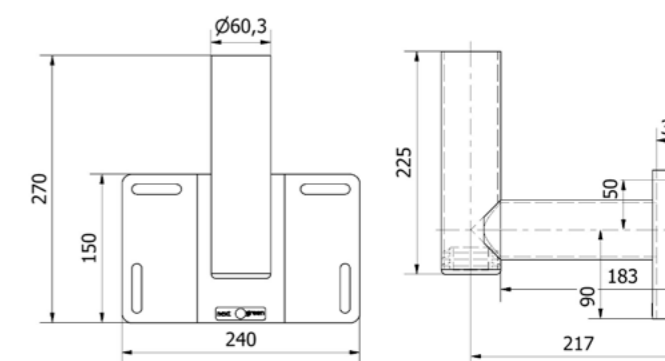
Montage- och installationsprodukter  
Fundament & Markfästen  
NEXT GREEN Vinkelfäste 60

## Modell

E-nummer	Benämning
27 004 09	Vinkelfäste 60
<b>S-No</b>	
35 063 29	

## FUNKTIONER VINKELFÄSTE 60

- Ett Ø 60 mm rörfäste för en fasad där enheten behöver lite distans till fasaden
- Robust konstruktion i galvaniserat stål
- Kabeldiameter upp till 17 mm vid 85 mm böjradie kan dras invändigt
- Kabel kan dras utvändigt genom förskruvning som monteras på bottenpluggen. Förskruvning ingår ej.
- Avlånga montagehål underlättar montage på fasad
- Galvaniserad



## Tekniska specifikationer

**Material** Galvaniserat stål enligt SS EN ISO-1461

Dimensioner	
Vikt	3,4 kg
Höjd	189 mm
Bredd	287 mm
Djup	172 mm

Next Green – Tak- och golvfäste HD 60 är framtaget för att montera ett 60 mm stolprör för vidare montage av laddbox från tak eller golv exempelvis i parkeringsgarage. Tak- och golvfästet möjliggör för kabelgenomföring 360°. Fästet levereras med U-bultar för montage av Ø 60 mm rör i valfri längd.

Fästes med expander eller skruv och plugg, ingår ej. Stolprör ingår ej.

## Tillbehör

Stolprör Ø 60 mm

E-nummer /artikelnummer	Benämning
27 003 76	Stolprör 500 mm
27 003 75	Stolprör 750 mm
27 003 74	Stolprör 1000 mm
27 001 81	Stolprör 1200 mm
27 000 28	Stolprör 1500 mm
24190021	Stolprör 2500 mm
24190022	Stolprör 2850 mm
27 005 66	Stolprör 1500 mm PL (Pulverlack Grafitgrå)



## Tekniska specifikationer

**Material** Galvaniserat stål enligt SS EN ISO-1461

Dimensioner	
Vikt	3,0 kg
Höjd	270 mm
Bredd	240 mm
Djup	247 mm

Next Green – Vinkelfäste 60 är framtaget för att monteras på stödmur eller fasader där distans behövs för vidare montage av laddbox. Vinkelfäste 60 är galvaniserat och har diametern 60 mm.



Exempelbilder

# Rörfäste balk- och fasad 60-108

Montage- och installationsprodukter  
Fundament & Markfästen  
NEXT GREEN Rörfäste balk- och fasad  
60-108

## Modell

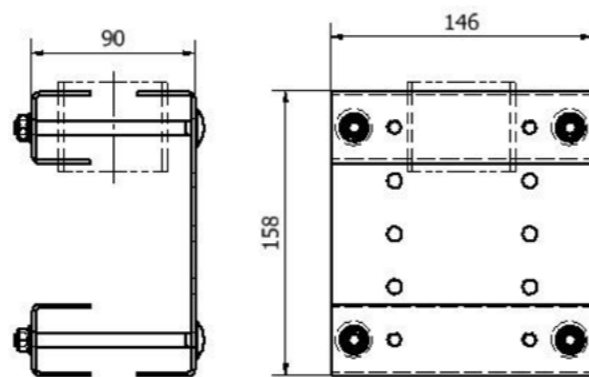
E-nummer	Benämning
27 002 97	Rörfäste balk- och fasad 60-108
<b>S-No</b>	
35 063 13	

## FUNKTIONER

- Hålbild för montage på avvisarplank, avvisarbalk, kantbalk, stödmurar samt fasader
- Passar valfri längd av Ø 60-108 mm stolprör
- Robust konstruktion i Magnelis® stål



Exempelbild. Montage på avvisarbalk.



## Tekniska specifikationer

<b>Material</b>	2 mm Magnelis® stålplåt
<b>Dimensioner</b>	
Vikt	1,1 kg
Höjd	158 mm
Bredd	146 mm
Djup	90 mm

Next Green – Rörfäste balk- och fasad 60-108 är framtaget för att montera ett Ø 60-108 mm stolprör på exempelvis avvisarplank, avvisarbalk, kantbalk, stödmurar eller fasader för vidare montage av laddbox.

Fästet levereras med bultar för montage av Ø 60 mm rör i valfri längd.

## Tillbehör

Stolprör Ø 60 mm

### E-nummer

### /artikelnummer

E-nummer /artikelnummer	Benämning
27 003 76	Stolprör 500 mm
27 003 75	Stolprör 750 mm
27 003 74	Stolprör 1000 mm
27 001 81	Stolprör 1200 mm
27 000 28	Stolprör 1500 mm
24190021	Stolprör 2500 mm
24190022	Stolprör 2850 mm
27 005 66	Stolprör 1500 mm PL (Pulverlack Grafitgrå)



# Rörfäste plank- och fasad 60-540

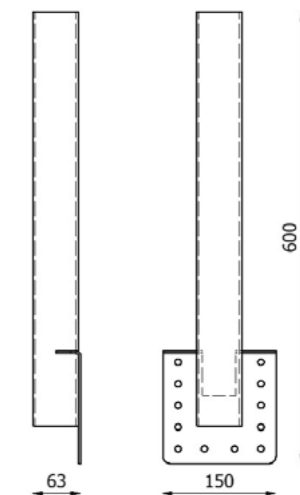
Montage- och installationsprodukter  
Fundament & Markfästen  
NEXT GREEN Rörfäste plank- och  
fasad 60-540

## Modell

E-nummer	Benämning
27 007 66	Rörfäste plank- och fasad 60-540

## FUNKTIONER

- Laserskuren hålbild för montage på avvisarplank, avvisarbalk, kantbalk, stödmurar samt fasader
- Diameter Ø 60 mm stolprör
- Längd 540 mm
- Robust konstruktion i galvaniserat stål



## Tekniska specifikationer

<b>Material</b>	Galvaniserat stål enligt SS EN ISO-1461
<b>Dimensioner</b>	
Vikt	1,8 kg
Höjd	600 mm
Bredd	150 mm
Djup	63 mm

Next Green – Rörfäste plank- och fasad 60-540 är framtaget för att monteras på exempelvis ett parkeringsplank, avvisarplank, avvisarbalk, kantbalk, stödmurar eller fasader för vidare montage av laddbox.

Fastsvetsat Ø 60 mm stolprör i längd om 540 mm.



Exempelbild. Montage med laddbox Charge Amps Dawn.

# Piedestal Dynamic

Montage- och installationsprodukter  
Fundament & Markfästen  
NEXT GREEN Piedestal Dynamic

## Modell

E-nummer	Benämning
27 004 88	Piedestal Dynamic



Exempelbild till höger.  
Montage med Waybler Dynamic laddbox.

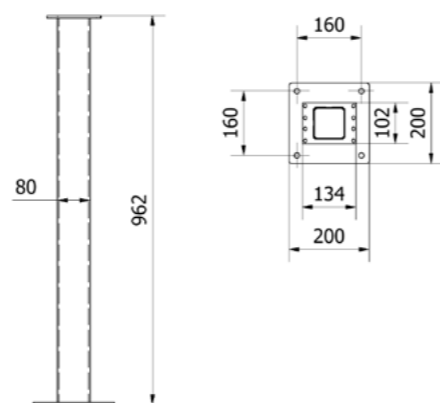
## Tekniska specifikationer

Material	Pulverlackerat stål
Dimensioner	
Vikt	8,6 kg
Höjd	962 mm
Bredd	80 mm
Djup	80 mm

Next Green - Piedestal Dynamic är framtagen för enkel eller dubbelmontage av Waybler Dynamic laddbox på skruvfundament eller Next Green adapterplatta för standard fundament Markfäste GP60-160 Combo. Den bygger på standardfläns FL13. Bottenplattan med storleken 200x200 mm är försedd med 13 mm hål CC-160 mm. Piedestal Dynamic är pulverlackerad för det Nordiska klimatet.

## FUNKTIONER PIEDESTAL DYNAMIC

- Anpassad för Waybler Dynamic laddbox
- Standardfläns FL13
- Monteras på pinnbultar CC-160 mm
- Robust konstruktion i pulverlackerat stål
- Bottenplattan dubbelbockad för bättre vattenavrinning



## Tillbehör

Stolpfäste med standardfläns FL13 för Waybler monterat på Ø 60 mm insticksrör

E-nummer	Benämning
27 004 89	Stolpfäste Dynamic S
27 006 82	Stolpfäste Dynamic D



Klammersats för kabelhållare Daytona T2

E-nummer	Benämning
27 006 85	Klammersats 80x80 dubbel
27 006 86	Klammersats 80x80 quattro



Markfäste samt fundament för Ø 60 mm insticksrör

E-nummer	Benämning
27 000 69	Markfäste GP60-160 Combo
27 000 71	Fundament GP60
27 006 83	Skruvkit Markfäste GP60 - 160 Combo M12



Stödvinkel vid montage av Waybler Dynamic back-to-back

Artikelnummer	Benämning
25000004	Stödvinkel Waybler dubbelmontage

# Markfäste GP60-160 Combo Markfäste GP108-160 Combo

Montage- och installationsprodukter  
Fundament & Markfästen  
NEXT GREEN Markfäste GP60-160 Combo  
NEXT GREEN Markfäste GP108-160 Combo

## Modell

E-nummer	Benämning
27 000 69	Markfäste GP60 - 160 Combo
27 006 87	Markfäste GP108 - 160 Combo
S-No	
35 063 32	Markfäste GP60 - 160 Combo



Markfäste GP60-160 Combo  
Montage i Fundament GP60

Markfäste GP108-160 Combo  
Montage i Fundament GP108

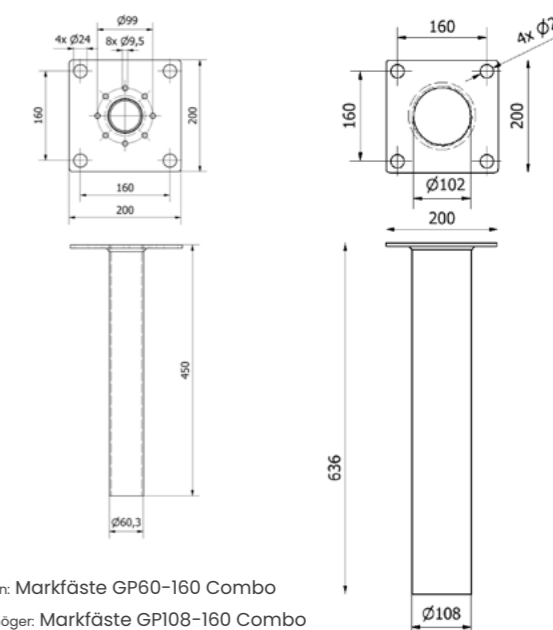
## Tekniska specifikationer

Material	Galvaniserat stål enligt SS EN ISO-1461	
Dimensioner	GP 60	GP 108
Vikt	3,5 kg	6,2 kg
Höjd	450 mm	636 mm
Bredd	200 mm	200 mm
Djup	200 mm	200 mm

Next Green - Markfäste GP60-160 Combo och GP-108 Combo är framtaget för att passa Ø 60 mm resp Ø 108 mm fundament. Markfäste Combo 160 har CC-mått 160 mm och passar som adapter till laddstolpar med CC-mått 160 mm fotplatta.

## FUNKTIONER

- Hålbild CC-mått 160 mm. Passar olika fabrikat av laddstolpar
- GP60 - Combo för instick i Ø 60 mm fundament
- GP60 - Combo för instick i Ø 108 mm fundament
- Robust konstruktion i galvaniserat stål



Ovan: Markfäste GP60-160 Combo  
Till höger: Markfäste GP108-160 Combo

## Tillbehör

E-nummer	Benämning
27 006 07	Laddboxhållare Next Pole



E-nummer	Benämning
27 000 71	Fundament GP60
27 007 45	Fundament GP108

E-nummer	Benämning
27 002 96	Påkörningsskydd stolpe 108-750

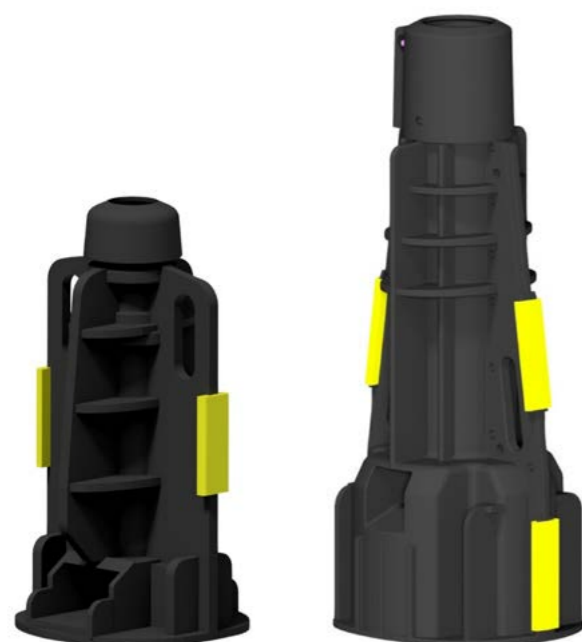
E-nummer	Benämning
27 006 83	Skruvkit Markfäste GP60 - 160 Combo M12
27 006 84	Skruvkit Markfäste GP60 - 160 Combo M16

# Fundament GP

Montage- och installationsprodukter  
Fundament  
NEXT GREEN GP108 & GP60

## Modell

E-nummer	Benämning
27 000 71	Fundament GP60
27 007 45	Fundament GP108



Fundament GP60

Fundament GP108

## Tekniska specifikationer

Material	Återvunnen plast	
Kulör	Svart	
Dimensioner	GP60	GP108
Vikt	3,5 kg	12 kg
Höjd	519 mm	910 mm
Bredd	268 mm	332 mm
Djup	268 mm	332 mm

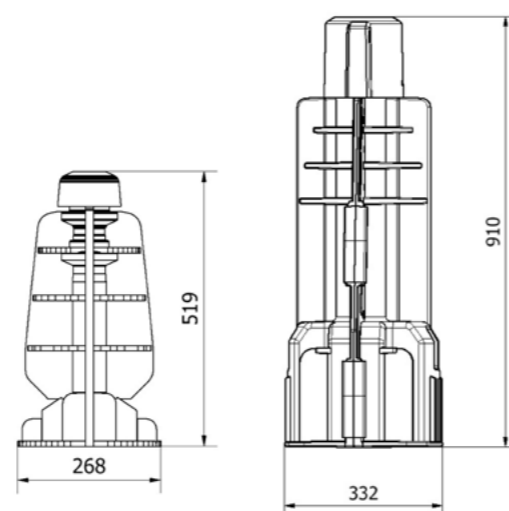
Next Green GP Fundament är framtagna för att öka både kvalitén och livslängden vid installation av laddstationer på  $\varnothing$  60 mm (GP60) och  $\varnothing$  108 mm (GP108) stolprör.

Den smidiga produkten underlättar monteringen rejält och ger en skonsam installation.

GP laddstationsfundament är ett bra miljöval i och med att de är tillverkade av 100 % återvunnen plast.

## FUNKTIONER FUNDAMENT GP

- Tillverkad av 100 % återvunnen plast
- Förenklar montage av  $\varnothing$  60 mm och  $\varnothing$  108 mm stolprör
- Säker och hållbar förläggning
- Betydligt lättare än motsvarande betongfundament
- Snabb och enkel installation



## Tillbehör

E-nummer/ artikelnummer	Benämning
24000011	Fäste GP108 - LS4
27 000 69	Markfäste GP60-160 Combo
27 006 87	Markfäste GP108-160 Combo

E-nummer/ artikelnummer	Benämning
227 003 76	Stolprör 500 mm
27 003 75	Stolprör 750 mm
27 003 74	Stolprör 1000 mm
27 001 81	Stolprör 1200 mm
27 000 28	Stolprör 1500 mm
24190021	Stolprör 2500 mm
24190022	Stolprör 2850 mm
27 005 66	Stolprör 1500 mm PL (Pulverlack Grafitgrå)
27 000 22	Next Green Laddboxstolpe Avtrappad 108-60 utan lucka
27 003 93	Next Green Laddboxstolpe Avtrappad 108-60 med lucka

# Skyltar

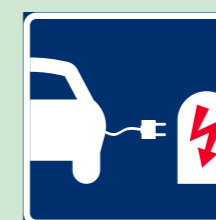
Montage- och installationsprodukter  
Skyltar

## Modell

E-nummer	Benämning	
06 676 78	Skylt P-plats E19 EXP REFLEX 400x400	(Bockad. För montage på stolprör)
06 676 79	Skylt Laddplats T24 EGP-REFLEX 400x400	(Bockad. För montage på stolprör)
06 676 80	Skylt Pågående laddning 400x300	(Bockad. För montage på stolprör)
Artikelnummer		
24190004	Skylt Tilläggstavla 1 tim 400x200	(Bockad. För montage på stolprör)
24190005	Skylt Tilläggstavla 2 tim 400x200	(Bockad. För montage på stolprör)



06 676 78



06 676 79



06 676 80

1 tim

24190004

2 tim

24190005

## Tekniska specifikationer

Material	Aluminium
Dimensioner	
Vikt	1 kg
Höjd	200-400 mm
Bredd	400 mm
Djup	30 mm

Att informera om Dina laddplatser är viktigt.

Next Green har ett sortiment av standardskyltar och kundanpassade informationstavlor passande elbilsaddning.

## Tillbehör

E-nummer/ artikelnummer	Benämning
24190011	Topphatt Plast för $\varnothing$ 60 mm rör
06 676 86	Skyltklammer enkel 60 mm. Klammersats för montering på $\varnothing$ 60 mm rör.

E-nummer/ artikelnummer	Benämning
27 003 76	Stolprör 500 mm
27 003 75	Stolprör 750 mm
27 003 74	Stolprör 1000 mm
27 001 81	Stolprör 1200 mm
27 000 28	Stolprör 1500 mm
24190021	Stolprör 2500 mm
24190022	Stolprör 2850 mm
27 005 66	Stolprör 1500 mm PL (Pulverlack Grafitgrå)

E-nummer	Benämning
27 00 410	Skyltrörsfäste 60



Följ Next Green i sociala medier:



Next Green AB  
Brudtallsvägen 14  
SE-792 32 MORA  
SWEDEN

[www.nextgreen.se](http://www.nextgreen.se)  
[info@nextgreen.se](mailto:info@nextgreen.se)  
+46 (0)250 50 39 90

## Grossister & Återförsäljare

Next Greens artiklar tillhandahålls hos landets större elgrossister och välsorterade E-mobility affärer.

### Grossister Sverige

Ahlsell	KGK
Alcadon	Malmbergs
E2 Teknik	Onninen/Kesko
Elektroskandia	Simplev
Elkedjan	Rexel

Återförsäljare  
Sverige

EFUEL  
Tibber

### Grossister Finland

Ahlsell	Sonepar
Rexel	

### Grossister övriga Europa

EET



MADE IN  
SWEDEN