



Altivar Regenerative Unit

ATV Regen



Life Is On



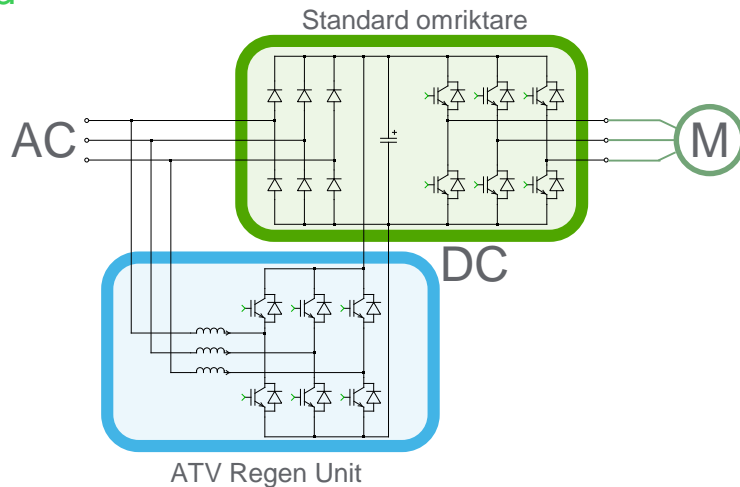
Altivar Regenerative Unit

Det smarta alternativet istället för bromsmotstånd!

- Minimal värmeutveckling jämfört med bromsmotstånd
- Energieffektivt med återmatning mot nätet
- Flexibel och kompakt installation

Finns i två storlekar:

- **7.5kW** – ATVRU75N4
- **15kW** – ATVRD15N4



Altivar Regenerative Unit

Flexibel och optimerad installation

- **DC Bus delning:**

Möjligt att parallellkoppla flera omriktare mot en Regen enhet



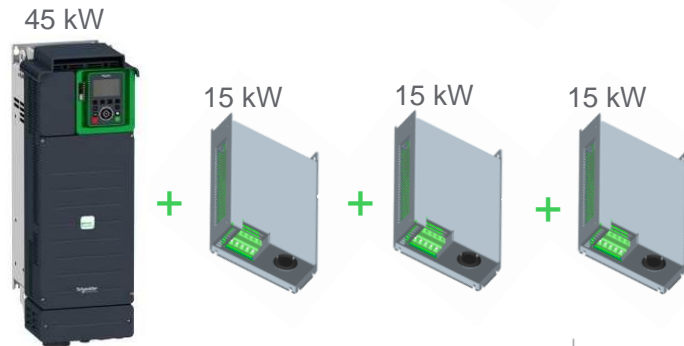
- **Mindre Regen:**

Möjligt att optimera Regen storlek till endast nödvändig bromseffekt



- **Större Regen:**

Upp till 3 Regen enheter med samma storlek kan parallellkopplas för högre effekter



Life Is On

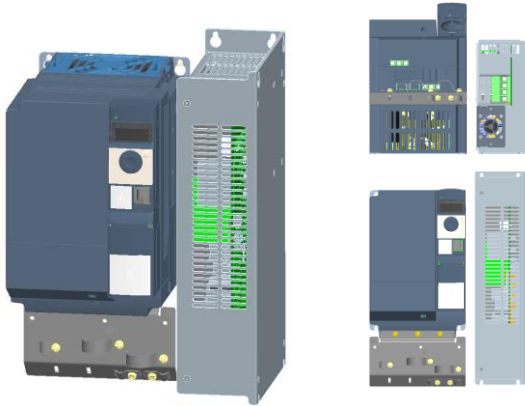
Schneider
Electric

Altivar Regenerative Unit

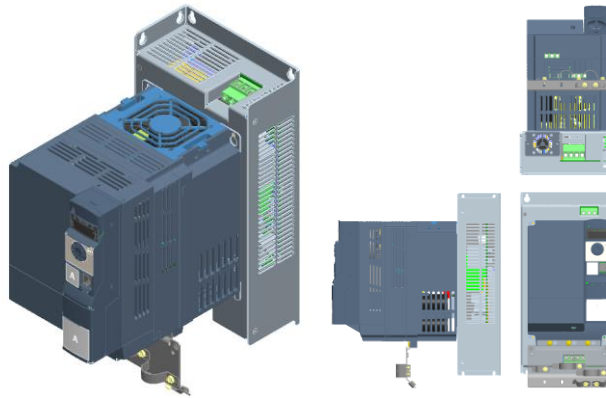
Flexibel och kompakt installation

Exempel på 7.5kW installation:

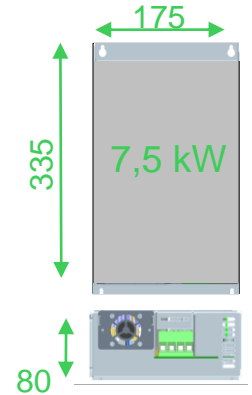
Sida vid sida



Bakom omriktaren

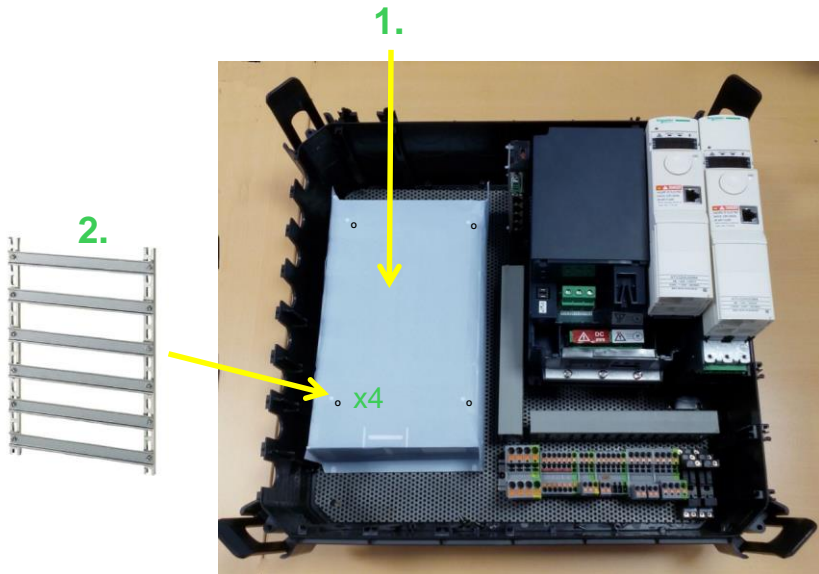


7.5kW Regen
Dimensioner



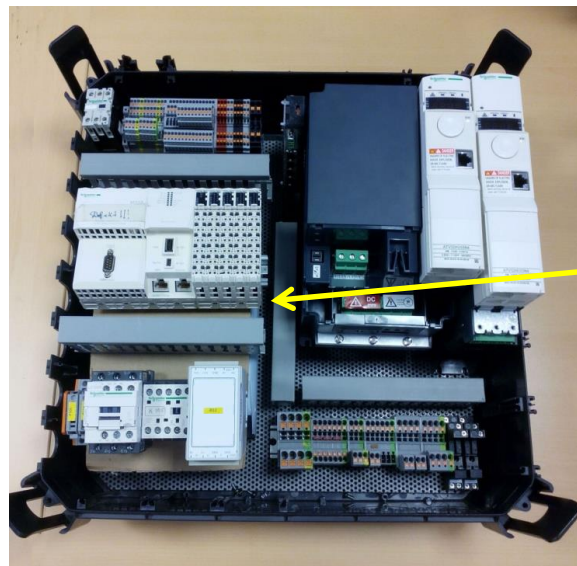
Altivar Regenerative Unit

Kund exempel: 2 omriktare med 1 Regen enhet



Före PLC och plintmontering

- 1 Regen enheten monterad i montageplåten..
- 2 4 gängade hål finns att tillgå på Regen enheten. Här använder man dom för att montera på DIN skenor.



Efter PLC och plintmontering

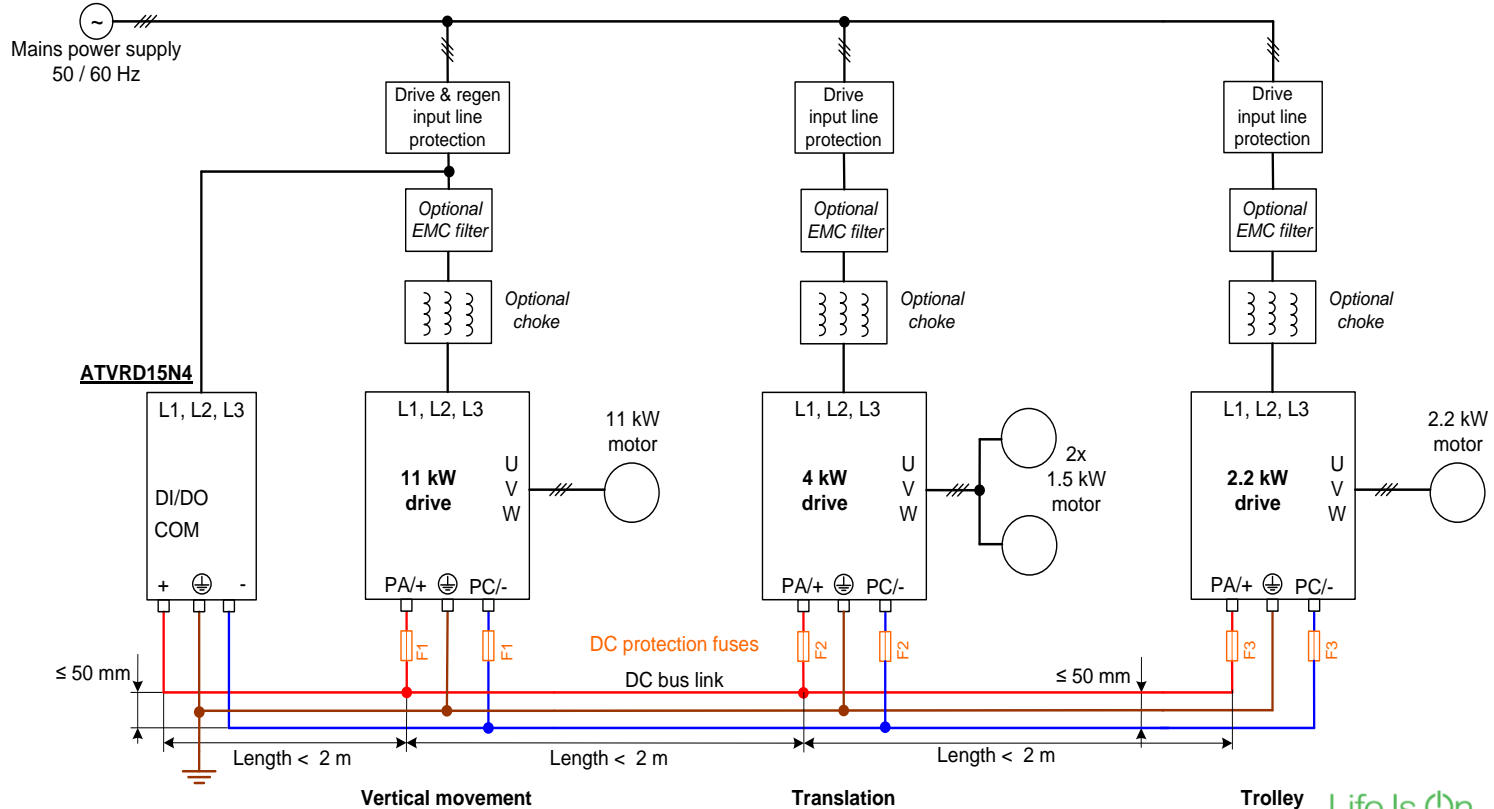
Med DIN skenor och PLC, plintar mm monterade ovanpå Regen enheten som ger en kompakt installation.

Life Is On

Schneider
Electric

ATV Regenerative Unit

Installationsexempel på en traverskran



Life Is On

Schneider Electric

Life Is On



Schneider
Electric

